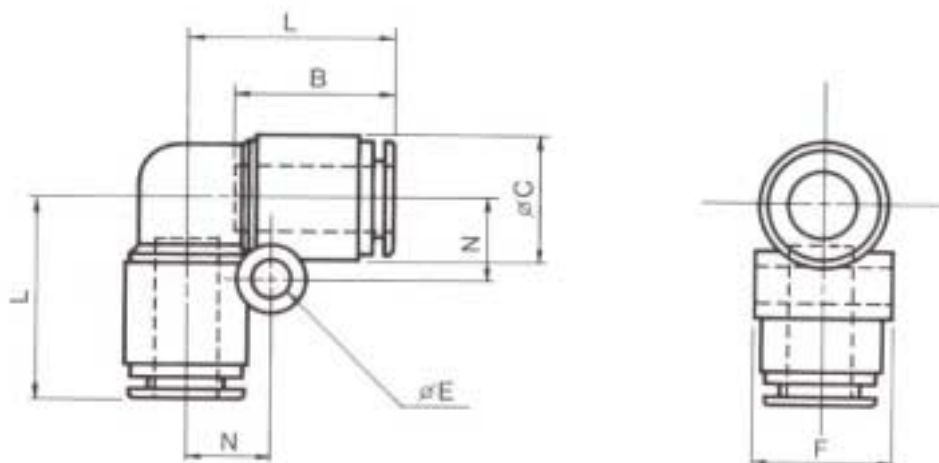


EA140HK-4~12
(エルボユニオン)

(単位 mm)

	適用チューブ外径	L	B	C	E	F	N	最小穴径
HK-4	4	18.5	16	10	4.2	11	7.5	2.5
HK-6	6	21	17.5	12.5	4.2	13.5	8.5	4
HK-8	8	23.5	19	14.5	4.2	15.5	9.5	6
HK-10	10	27	21.5	17.5	4.2	18.5	11	8
HK-12	12	29.5	23	20	4.2	21	12	10



■特長

1. 工具不要のワンタッチ継手

軽くチューブを押し込むだけで取付け完了。プッシュリングを押しながら片手で引き抜くだけで簡単に取外しができます。

2. 大きな流量

外径シール機構のためチューブ内径と同一容量がえられます。

3. 配管スペースを大幅に縮小

4. 容易な配管作業

■材質

本体 樹脂製…PBT
金属製…C3604BD
チャック SUS301
チャックホルダー ホリアセタル
アウターリング C3604BD
パッキン NBR
プッシュリング ホリアセタル
打込みニップル C3604BD

■仕様

使用流体…空気
使用圧力…0~1MPa
負圧…10Torr
使用温度…-15℃~60℃
(凍結なき事)

