

# SCU (ユニバーサルタイプ)

## SCU (Universal type)

### ■ 特長

Features

#### ● 配管方向自由自在

ユニバーサルタイプは、配管方向を360度自由に取り付け可能です。

#### Free piping direction

The universal type allows free piping direction to 360 degrees.

#### ● 接続口径はR1/8、1/4、3/8、1/2に対応

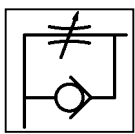
Connecting pipe R1/8, 1/4, 3/8, 1/2.

※継手配管部が常時回転する場所での使用は避けてください。

Please do not use the product in a place where the piping joint will rotate constantly.

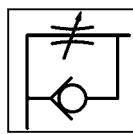
#### ● JIS記号

(メータアウト)



(Meter Out)

(メータイン)



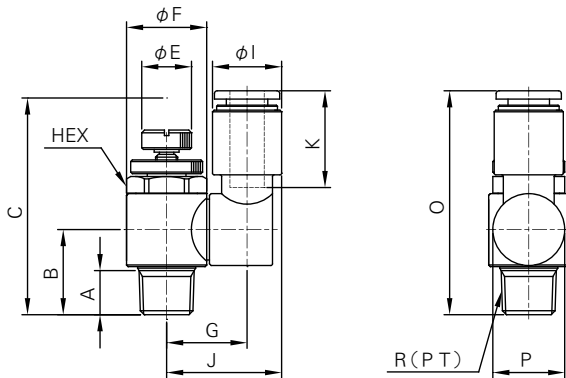
(Meter In)

### ■ 外形寸法

External Dimension

#### ● 標準タイプ・低速タイプとも同寸法

The same size as the standard type slow type.



### ■ 型番表示方法

How to Designate

SC - 10 2 U - I T

SCシリーズ記号  
SC Series Name

適用チューブ外径  
Screw Size

04	φ 4
06	φ 6
08	φ 8
10	φ 10
12	φ 12

ねじサイズ  
Screw Size

1	R(PT) 1/8
2	R(PT) 1/4
3	R(PT) 3/8
4	R(PT) 1/2

ユニバーサル形状  
Universal Type

制御方式  
Control System

無記号 No Indication	メータアウト Meter Out	白 White
I	メータイン Meter In	黒 Black

メータアウト、メータインはプッシュリングの色により識別できます。  
The distinction of "Meter Out type" and "Meter In type" is identifiable by the color of the push ring.

流量調整区分  
Flow Control Zones

無記号 No Indication	ノーマル Normal
T	低速調整 Low-speed Control

※低速タイプは、SC-041U、SC-061Uのみです。

Low speed type SC-041U, SC-061U only.

(unit : mm)

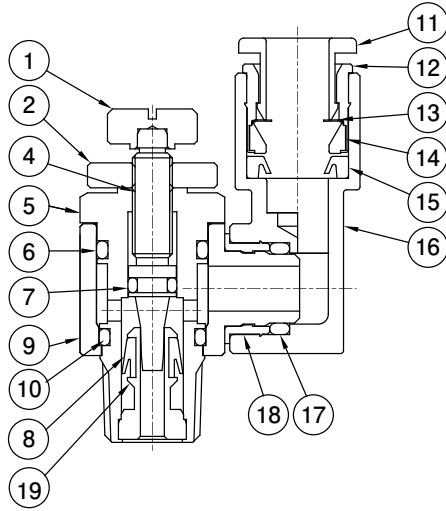
型番 Model No.	適用チューブ外径φ Applicable tube O.D.	接続ねじ Connecting Screw R(PT)	A	B	C		E	F	G	I	J	K	HEX	O	P	有効断面積 (mm <sup>2</sup> ) Effective cross section		質量 (g) Mass	
					Max	Min										自由流 Free flow	制御流 Control flow		
EA140HT-41	SC-041U	4	R1/8							14.5	10	19.5	16				3.2 (3.2)	2.8 (0.25)	23.9
EA140HT-61	SC-061U	6	R1/8	8	15.4	39.2	33.4	9	14.5	14.6	12.5	20.8	17.5	13	40.5	13	4 (3.7)	3.8 (0.25)	25.1
	SC-081U	8	R1/8							15.6	14.5	22.8	19		42		4	3.8	26.4
EA140HT-62	SC-062U	6	R1/4							17.3	12.5	23.6	17.5		50.5		7	6.5	51.9
EA140HT-82	SC-082U	8	R1/4	11	24.9	51.2	46.1	12	19	17.8	14.5	25.1	19	17	52	13.8	7.5	7	53.2
EA140HR-102	SC-102U	10	R1/4							19.3	17.5	28.1	21.5		55.5		8	7	56.7
EA140HT-83	SC-083U	8	R3/8							19.6	14.5	26.8	19		57.9		14.5	14	81.6
EA140HR-103	SC-103U	10	R3/8	12	29.8	60.2	53.1	14	22.5	21.1	17.5	29.8	21.5	19	60.9	16.7	16	17	84.1
EA140HR-123	SC-123U	12	R3/8							22.3	20	32.3	23		63.2		16	18	87
EA140HR-104	SC-104U	10	R1/2							23.3	17.5	32.1	21.5		65.9		22	22	139.6
EA140HR-124	SC-124U	12	R1/2	15	33.8	66.7	59.1	16	27	24.5	20	34.5	23	24	68.2	18.8	24	24	143.3

※( )内の数値は低速タイプを示します。 ※Figures in brackets represent the type of low-speed.

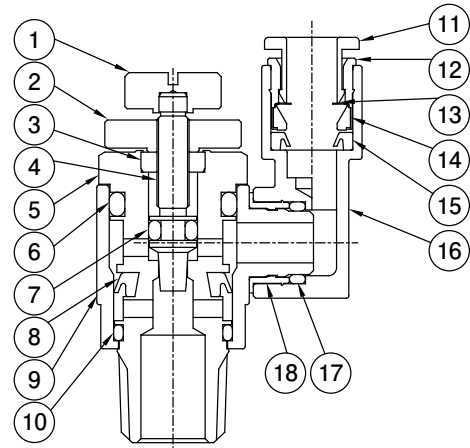
■ 構造断面図

Internal Structure

● SC(R1/8タイプ)



● SC(R 1/4・3/8・1/2タイプ)



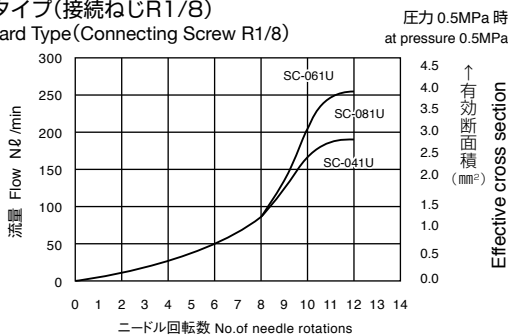
No.	名称 Part Name	材質 Materials
①	ハンドル Handle	C3604BD 無電解Niメッキ Non-electrolytic Ni plating
②	ロックナット Lock Nut	C3604BD 無電解Niメッキ Non-electrolytic Ni plating
③	グランドナット Gland Nut	C3604BD 無電解Niメッキ Non-electrolytic Ni plating
④	スピンドル Spindle	SUS303
⑤	回転軸 Revolving Shaft	C3604BD 無電解Niメッキ Non-electrolytic Ni plating
⑥	Oリング O-Ring	NBR
⑦	Oリング O-Ring	NBR
⑧	Vパッキン V-Packing	HNBR
⑨	回転体 Revolving Body	PBT(V-O)

No.	名称 Part Name	材質 Materials
⑩	Oリング O-Ring	NBR
⑪	プッシュリング Push Ring	PBT(V-O)
⑫	アウターリング Outer Ring	C3604BD 無電解Niメッキ Non-electrolytic Ni plating
⑬	チャック Chuck	SUS301
⑭	チャックホルダー Chuck Holder	PEI
⑮	Vパッキン V-Packing	NBR
⑯	継手本体 Fitting Body	PBT(V-O)
⑰	Oリング O-Ring	NBR
⑱	ストッパー Stopper	C3604BD 無電解Niメッキ Non-electrolytic Ni plating
⑲	チェック部 Check Unit	C3604BD 無電解Niメッキ Non-electrolytic Ni plating

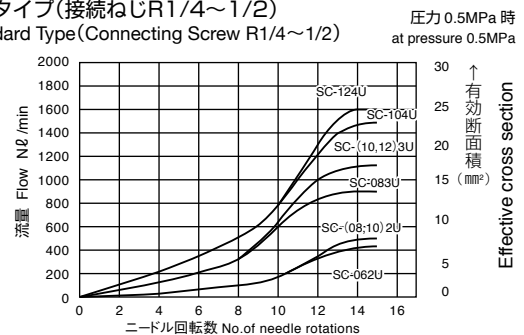
■ 流量特性

Flow Characteristics

● 標準タイプ(接続ねじR1/8)  
Standard Type (Connecting Screw R1/8)



● 標準タイプ(接続ねじR1/4~1/2)  
Standard Type (Connecting Screw R1/4~1/2)



● 低速タイプ(O41U, O61U)  
Low-speed Control Type(O41U, O61U)

