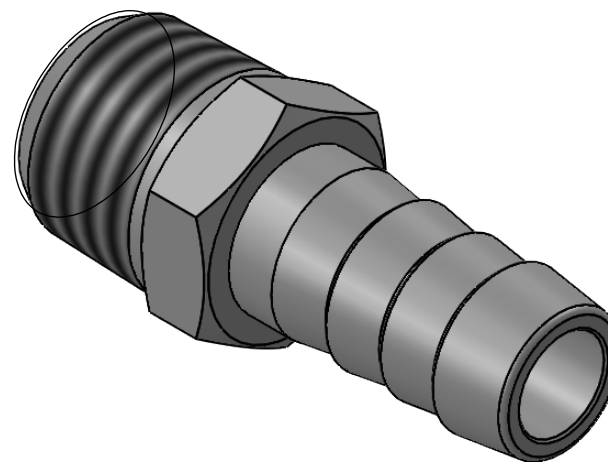
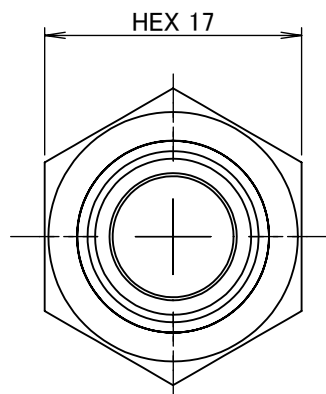
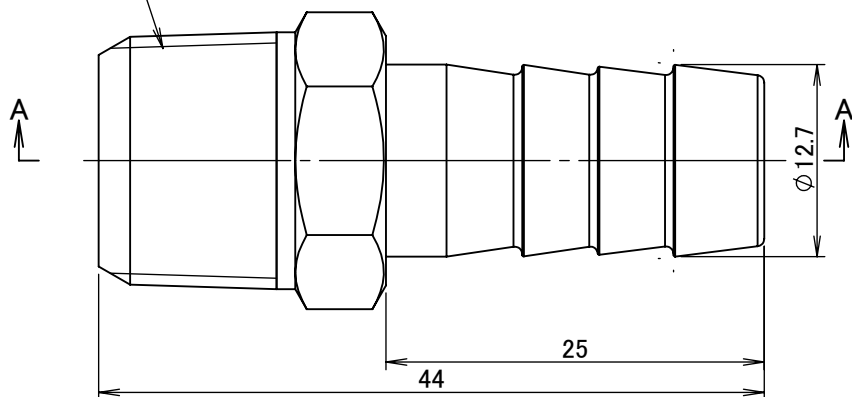


断面図 A-A



PT 3/8-19



		第3角法	単位 mm	尺度 2:1	日付 2020/05/21
承認	水田	検図	水田	材質	SUS304
設計	水田	製図	水田	備考	
			品名・品番		エースニップル HN-7340
			図番		5HN-7340
ASOH CO.,LTD.					