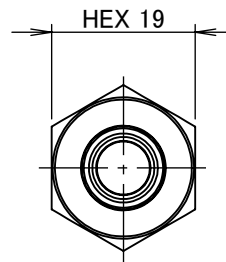
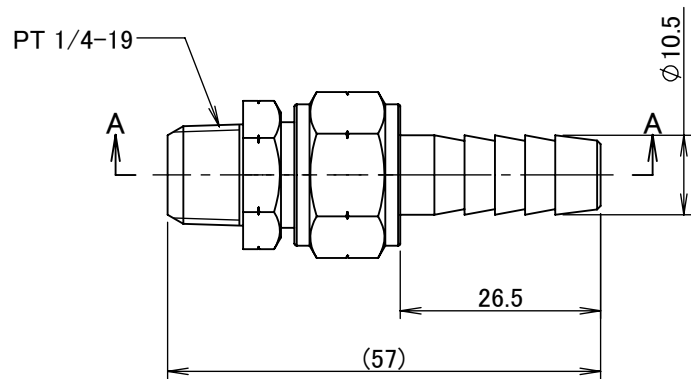
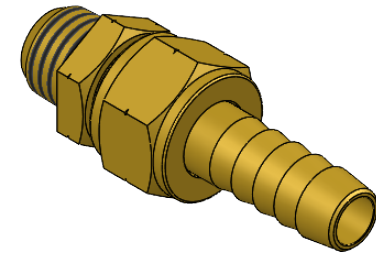
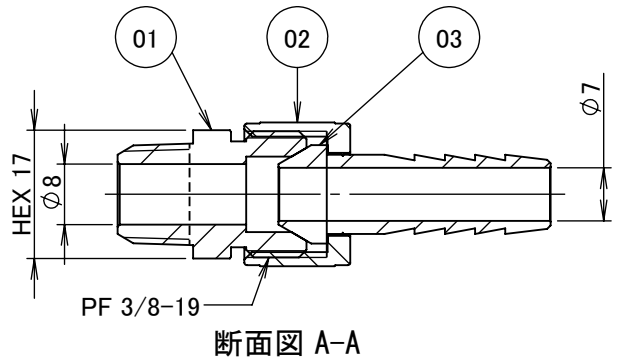


番号	個数	部品名	材質	備考
01	1	本体	C3604BD (cd75ppm以下)	
02	1	袋ナット	C3604BD (cd75ppm以下)	
03	1	竹の子	C3604B (cd75ppm以下)	



		第3角法	単位 mm	尺度 1:1	日付 2023/11/28
承認	水田	検図	水田	材質	
設計	水田	製図	石田	備考	
				品名 ホースジョイント HS-1210R	
				図番 5R-HS1210	