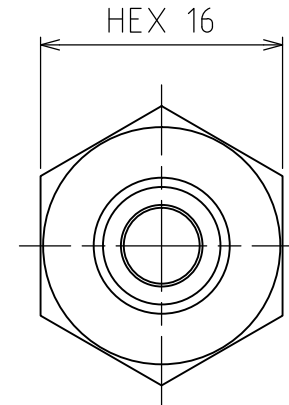
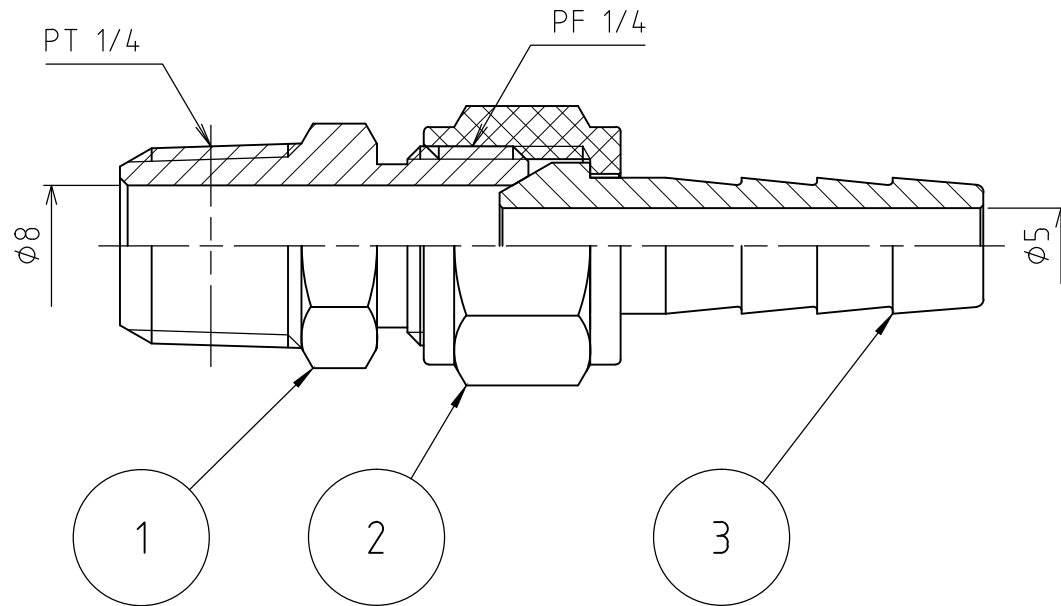
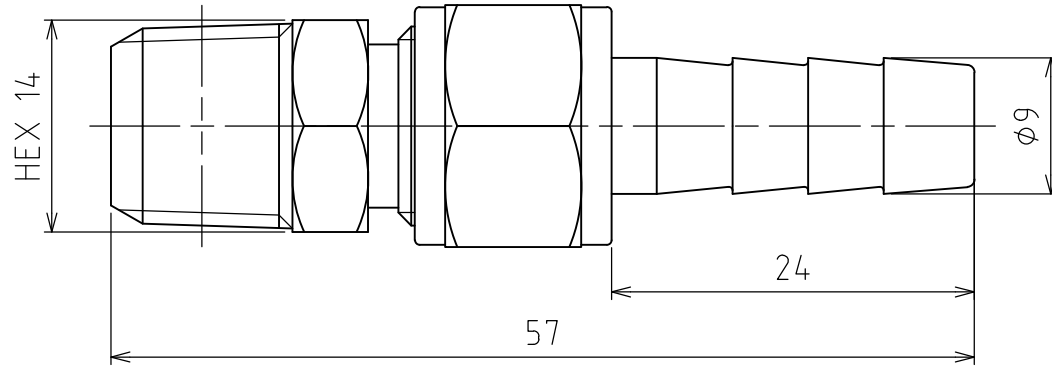


パーツ一覧

項目	数量	名前	材料	規格	説明
1	1	I-スジョイト本体 HSB-7209	SUS304	5HSB-7209	
2	1	I-スジョイト用袋カット HSN-7209	SUS304	5HSN-7209	
3	1	I-スジョイト用竹の子 HSH-7209	SUS304	5HSH-7209	



製品重量	約 39 g			
	第3角法	単位 mm	尺度 2:1	日付 2008/12/23
承認 榎井	検図 榎井	材質		
設計 水田	製図 水田	備考		
 アソー株式会社 ASOH CO.LTD		品名	I-スジョイト HS-7209	
		図番	5HS-7209	