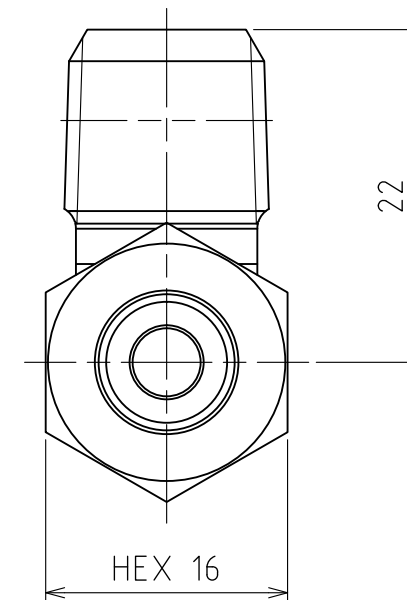
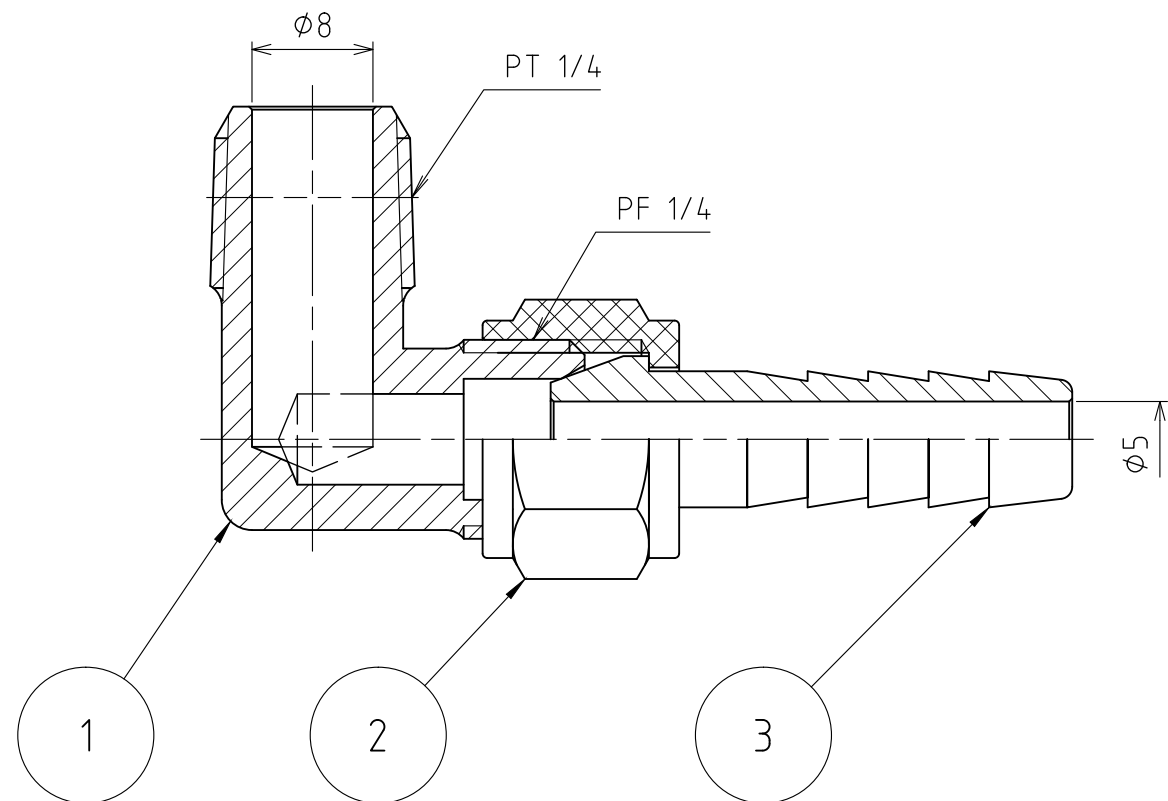
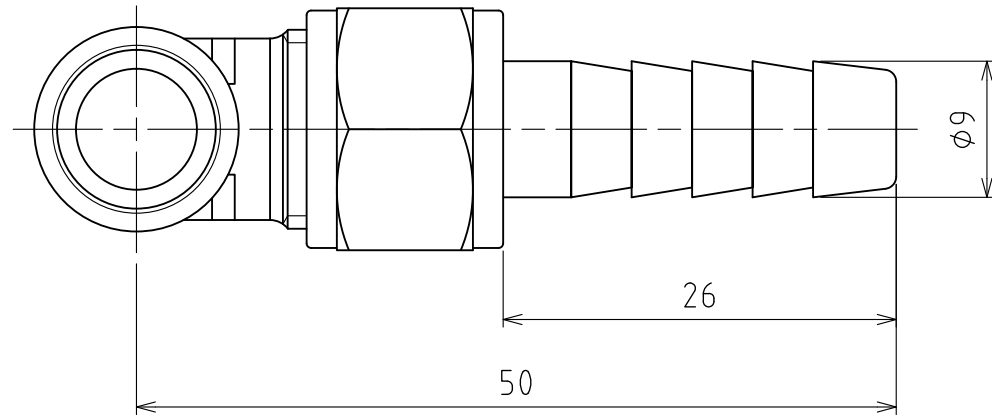



パーツ一覧

項目	数量	名前	材料	規格	説明
1	1	リングホルダ本体 RLB-1208	C3771BD	5RLB-1208	
2	1	ホースジョイント用袋カット HSN-1209	C3604BD	5HSN-1209	
3	1	ホースジョイント用竹の子 HSH-1209	C3604BD	5HSH-1209	



製品重量	約 48 g			
	第3角法	単位 mm	尺度 2:1	日付 2009/02/05
承認 櫻井	検図 櫻井	材質		
設計 水田	製図 水田	備考		
		品名	L型ホースジョイント HL-1209	
		図番	5HL-1209	