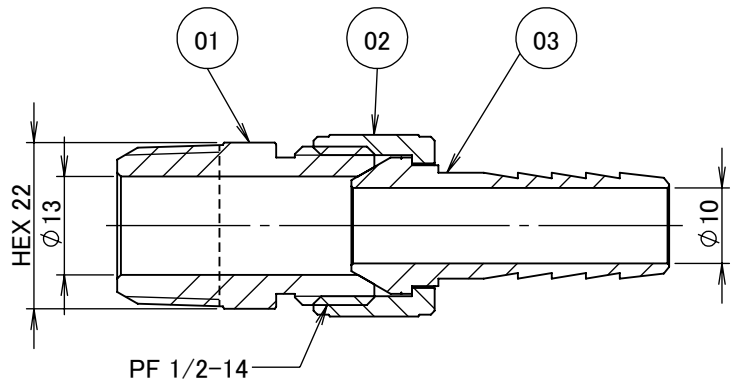
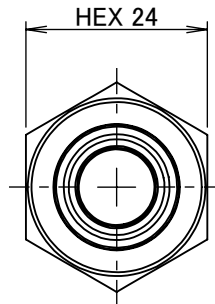
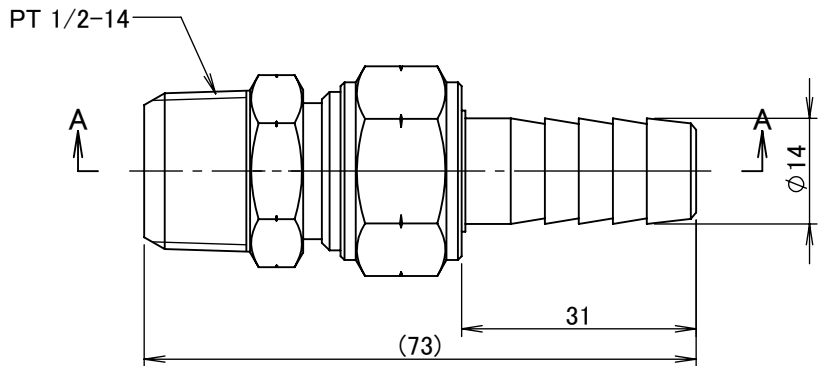
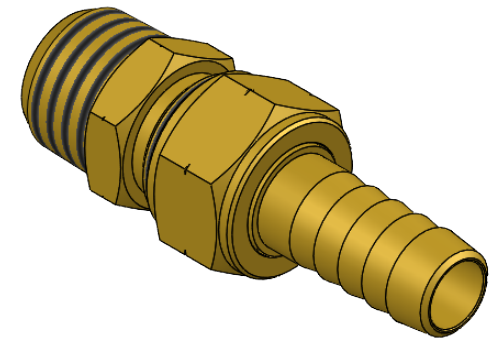


| 番号 | 個数 | 部品名 | 材質 | 備考 |
|----|----|------|---------------------|----|
| 01 | 1 | 本体 | C3604BD (cd75ppm以下) | |
| 02 | 1 | 袋ナット | C3604BD (cd75ppm以下) | |
| 03 | 1 | 竹の子 | C3604B (cd75ppm以下) | |



断面図 A-A



| | | | | | |
|---|----|------|-------|--------|-------------------|
| | | 第3角法 | 単位 mm | 尺度 1:1 | 日付 2023/11/28 |
| 承認 | 水田 | 検図 | 水田 | 材質 | |
| 設計 | 水田 | 製図 | 石田 | 備考 | |
|  | | | | 品名 | ホースジョイント HS-1414R |
| | | | | 図番 | 5R-HS1414 |