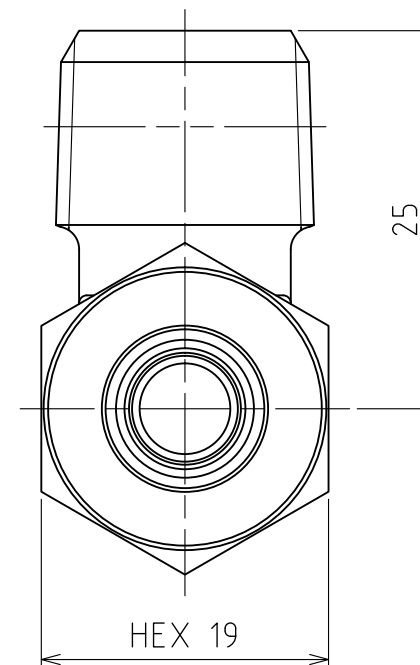
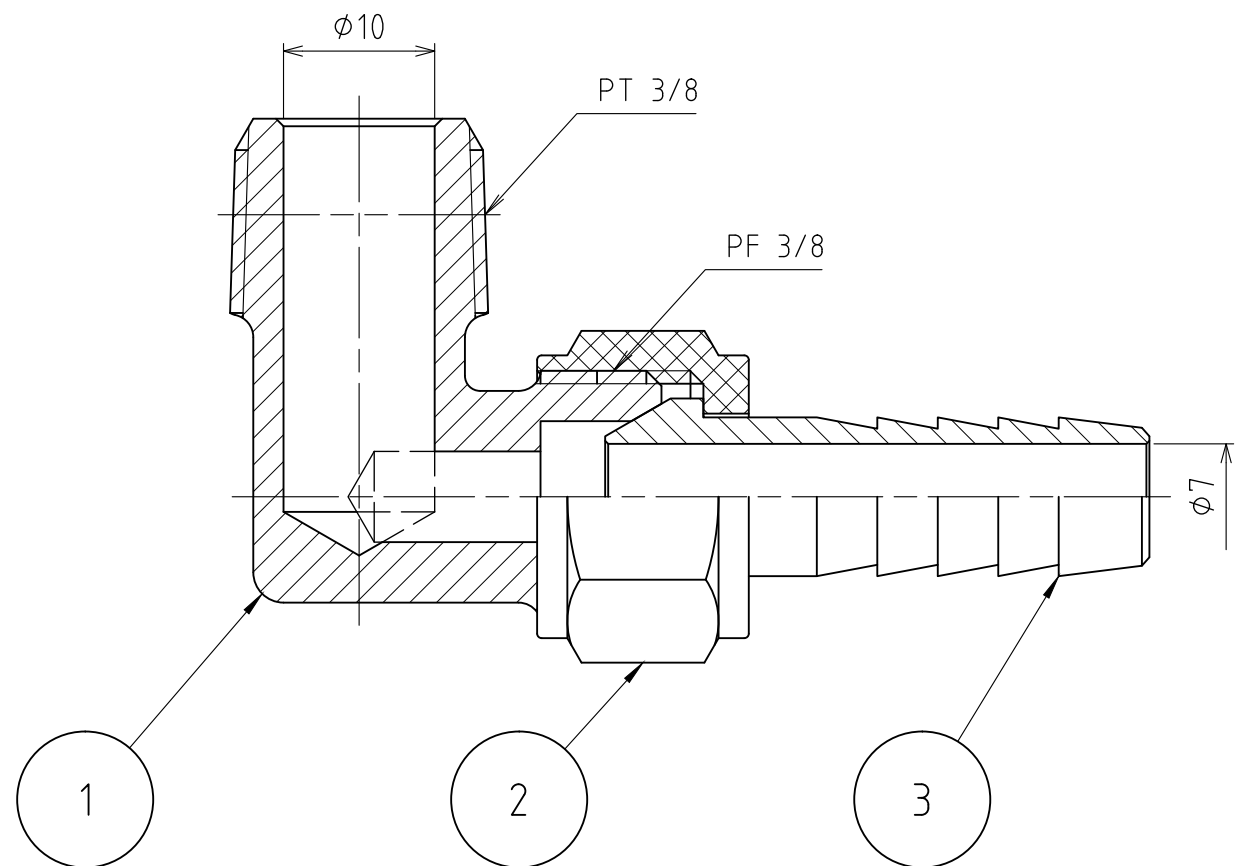
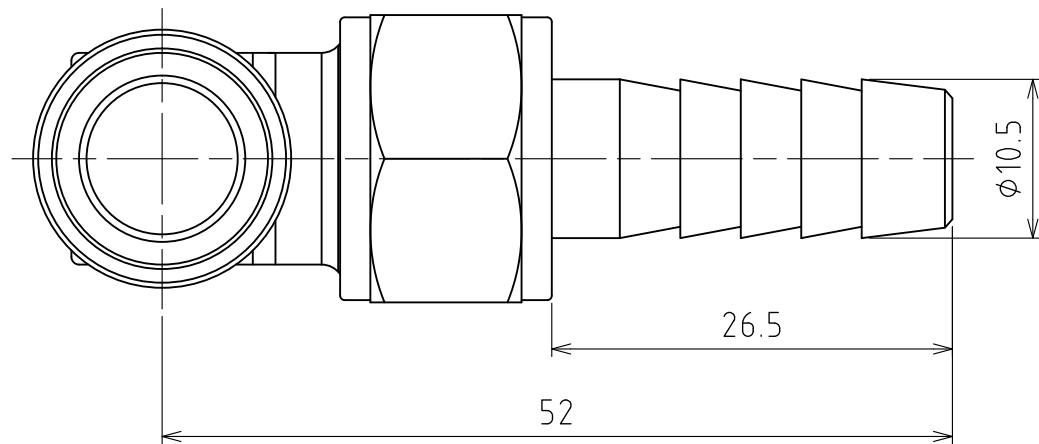



パーツ一覧

項目	数量	名前	材料	規格	説明
1	1	リングホルダ本体 RLB-1310	C3771BD	5RLB-1310	
2	1	ホースジョイント用袋カット HSN-1310	C3604BD	5HSN-1310	
3	1	ホースジョイント用竹の子 HSH-1310	C3604BD	5HSH-1310	



製品重量		約 70 g		
		第3角法	単位 mm	尺度 2:1
承認	櫻井	検図	櫻井	材質
設計	水田	製図	水田	備考
 アソー株式会社 ASOH CO.LTD		品名	L型ホースジョイント HL-1310	
		図番	5HL-1310	