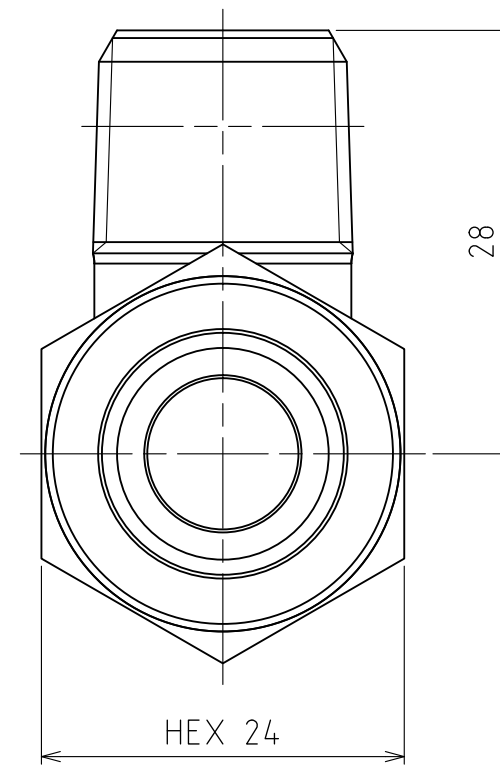
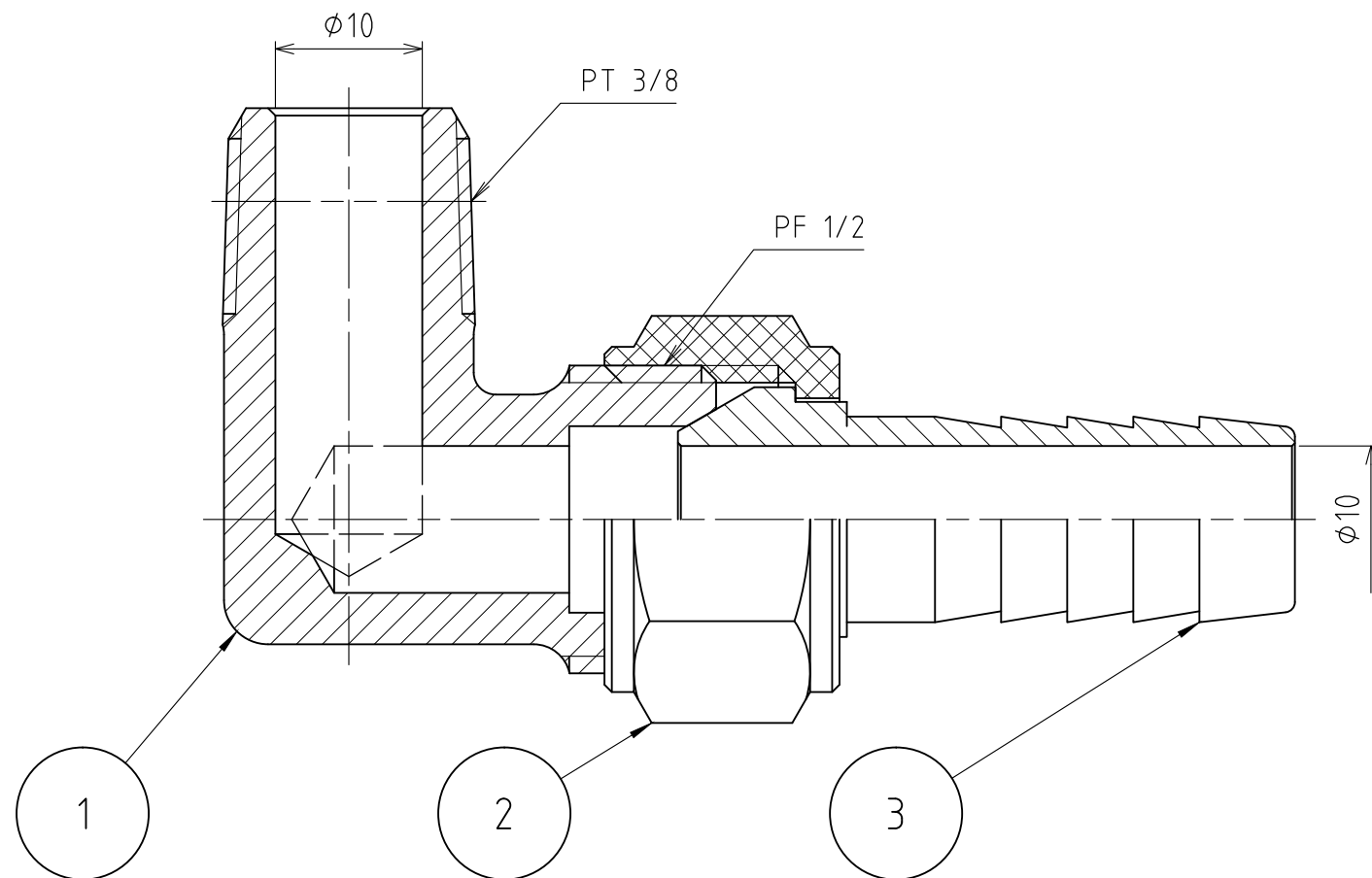
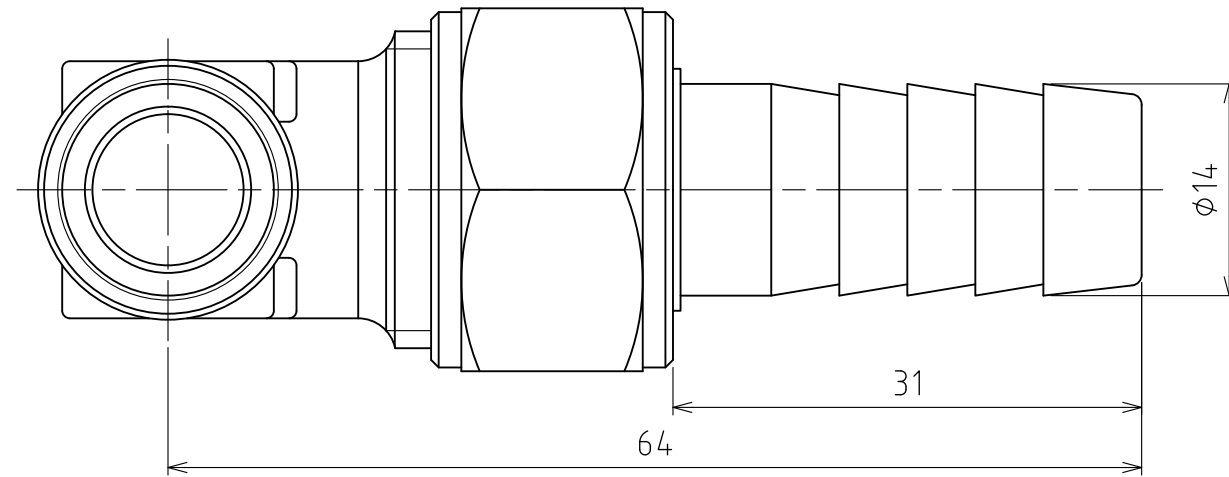


パーツ一覧

項目	数量	名前	材料	規格	注釈
1	1	リングホルム本体 RLB-1304	C3771BD	5RLB-1304	
2	1	ホースジョイント用袋カット HSN-1416	C3604BD	5HSN-1416	
3	1	ホースジョイント用竹の子 HSH-1414	C3604BD	5HSH-1414	



製品重量		約 122 g		
承認		第3角法	単位 mm	尺度 2:1
設計		検図	材質	日付 2009/11/05
水田		水田	備考	
水田		水田	品名	L型ホースジョイント HL-1314
ASOH CO.LTD		図番		5HL-1314