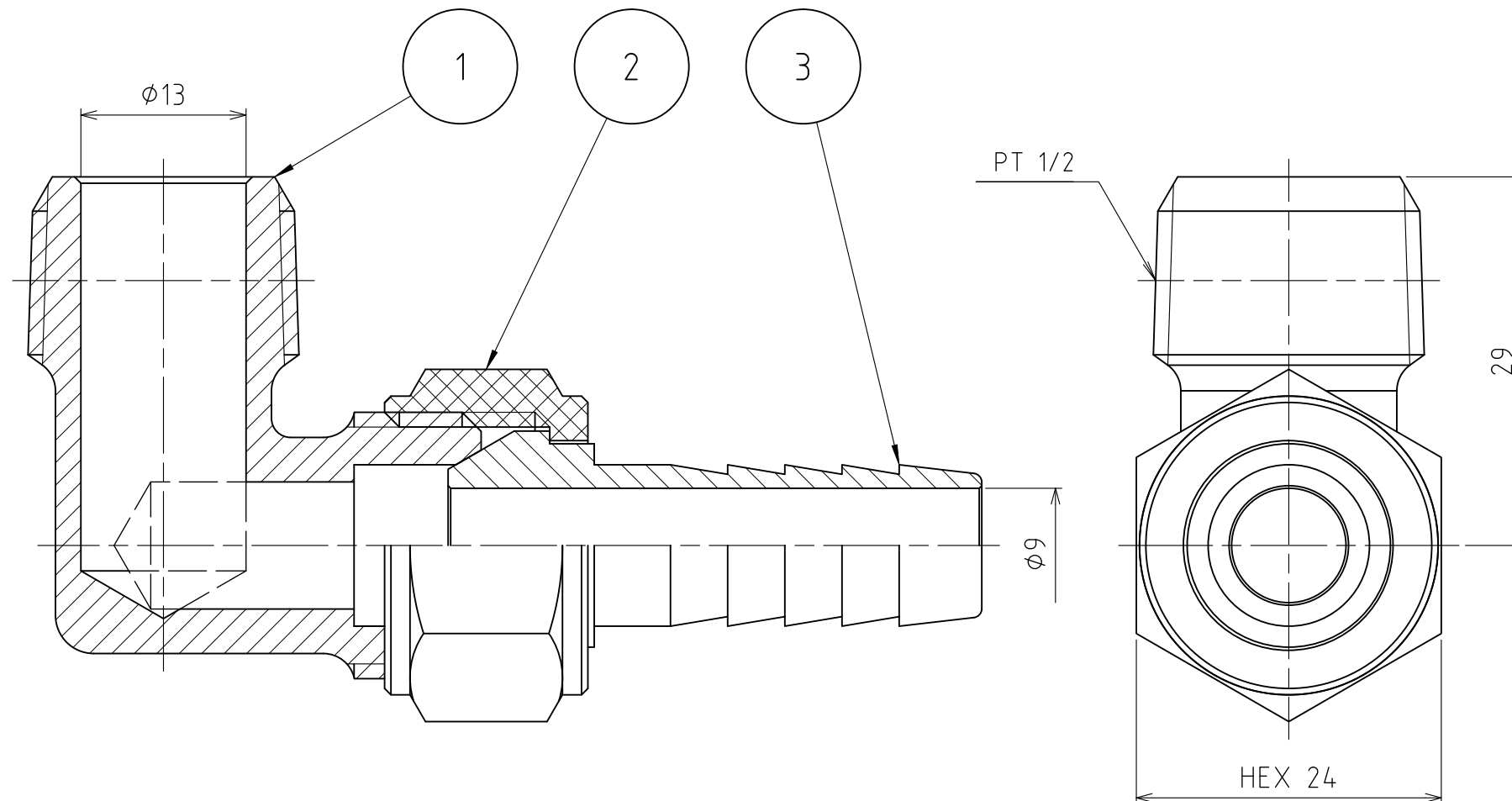
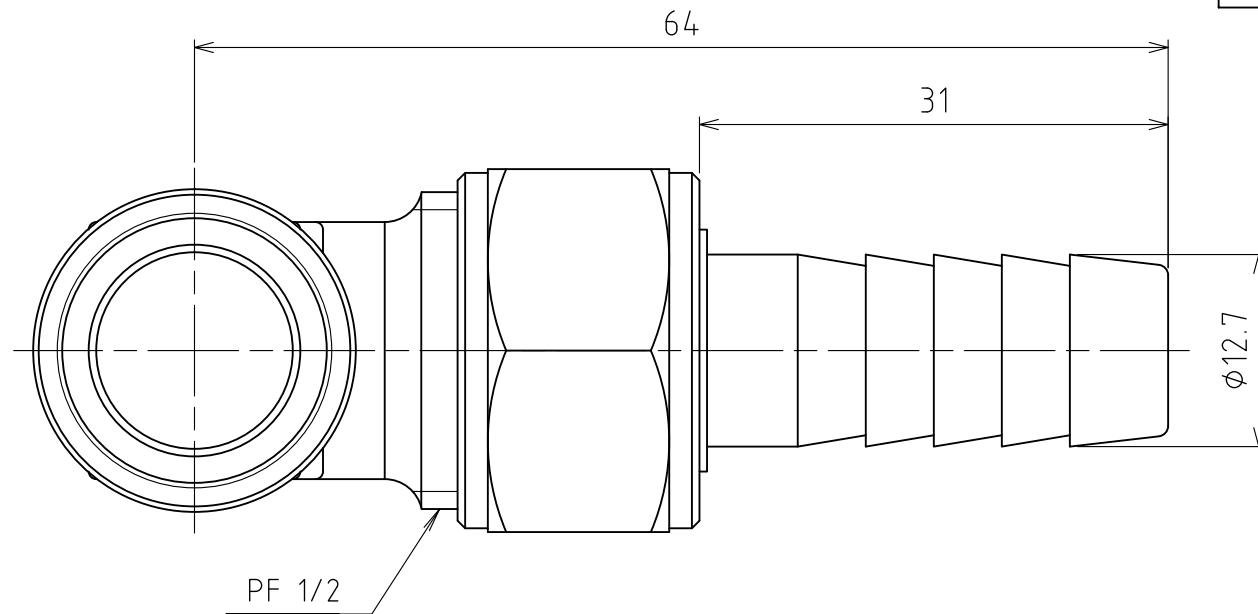


パーツ一覧

項目	数量	名前	材料	規格	注釈
1	1	リングバルブ本体 RLB-1404	C3771BD	5RLB-1404	
2	1	ホースジョイント用袋カット HSN-1416	C3604BD	5HSN-1416	
3	1	ホースジョイント用竹の子 HSH-1440	C3604BD	5HSH-1440	



製品重量	約 118 g			
	第3角法	単位 mm	尺度 2:1	日付 2012/12/05
承認 水田	検図 水田	材質		
設計 水田	製図 渡辺紀	備考		
 アソー株式会社 ASOH CO., LTD.		品名	L型ホースジョイント HL-1440	
		図番	5HL-1440	