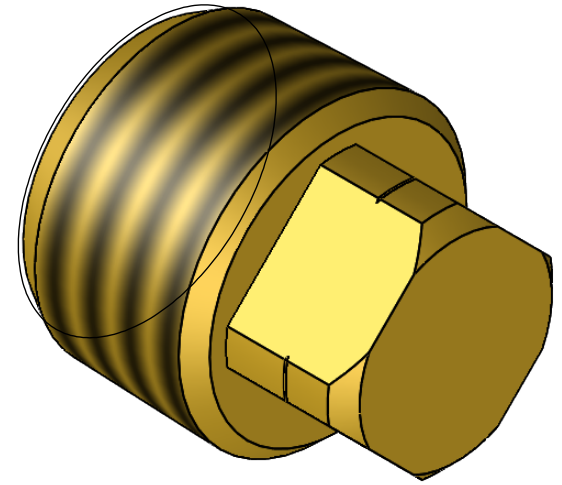
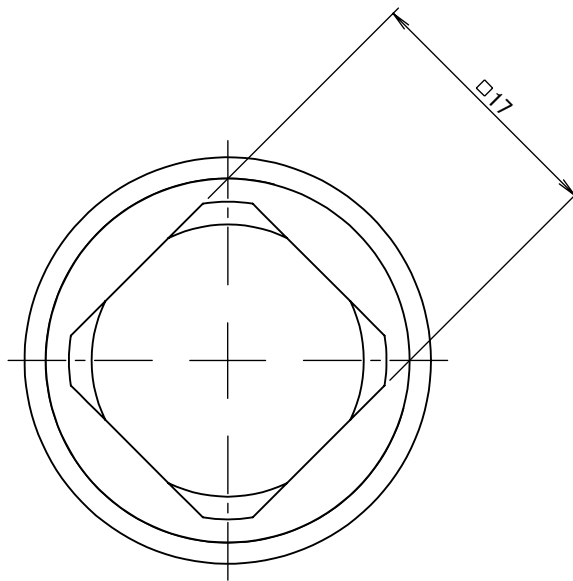


PT 3/4-14



		第3角法	単位 mm	尺度 2:1	日付 2020/06/01
承認	水田	検図	水田	材質	C3604B(cd75ppm以下)
設計	水田	製図	水田	備考	
ASOH Valve & Fitting Brand ASOH CO.,LTD.				品名・品番	四角プラグ NP-1006R
				図番	05R-NP1006