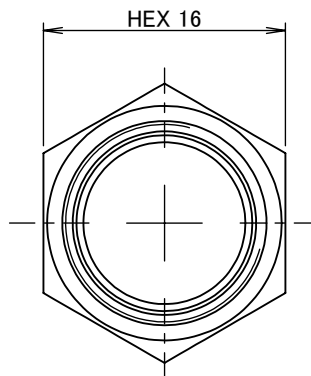
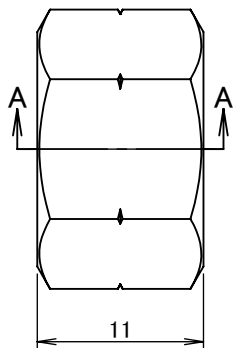
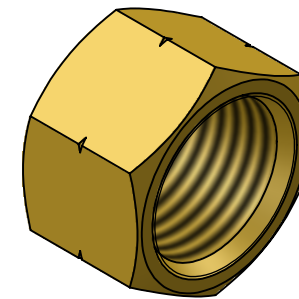


断面図 A-A



		第3角法	単位 mm	尺度 2:1	日付 2023/03/02
承認	水田	検図	水田	材質	C3604BD(cd75ppm以下)
設計	水田	製図	水田	備考	
 ASOH CO.,LTD.			品名・品番		NC-1002R 六角キャップ(RoHS)
			図番		5R-NC1002