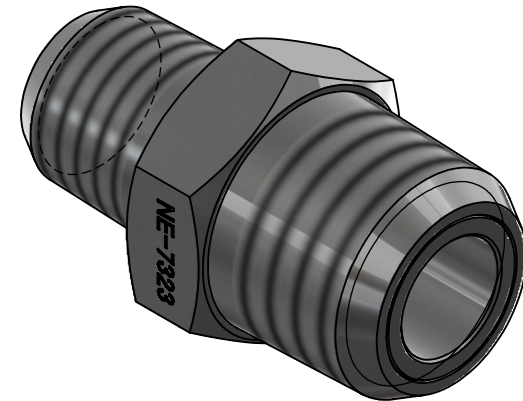
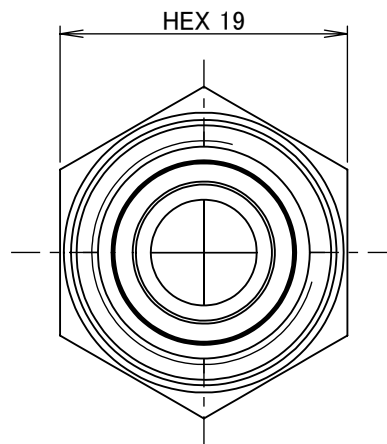
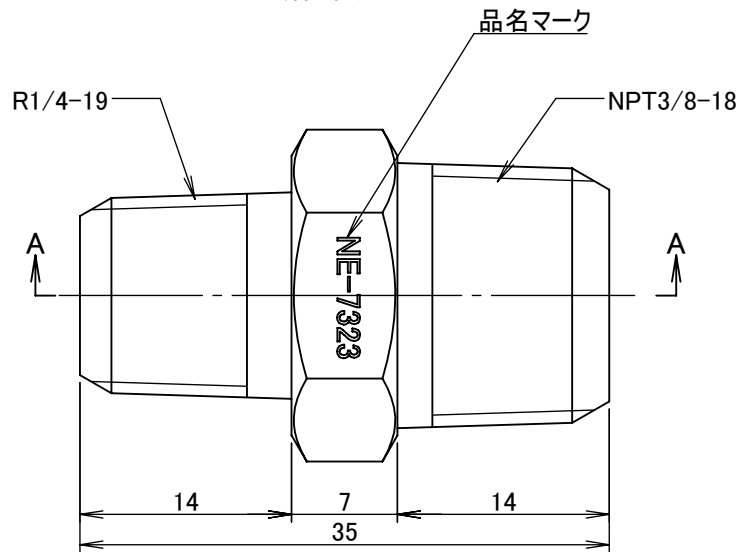


断面図 A-A



		第3角法	単位 mm	尺度 2:1	日付 2025/07/23
承認	水田	検図	水田	材質	SUS304
設計	水田	製図	恵良	備考	
			品名・品番 変換異形ニップル NE-7323		
			図番 5NE-7323		
ASOH Valve & Fitting Brand ASOH CO.,LTD.					