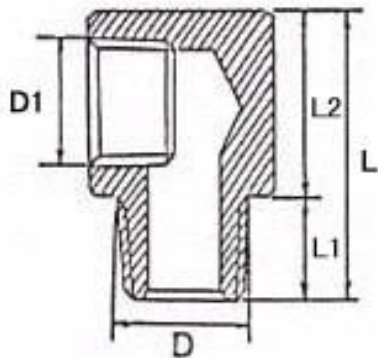


EA141AG-11A~33A仕様

- 数量…1個
- 材質…真鍮(黄銅棒C3604)、メッキ無し



品番	D	D1	L	L1	L2	四角対辺
EA141AG-11A	R(PT)1/8	Rc(PT)1/8	22	8	14	14
EA141AG-21A	R(PT)1/4	Rc(PT)1/8	25	11	14	14
EA141AG-22A	R(PT)1/4	Rc(PT)1/4	28	11	17	17
EA141AG-32A	R(PT)3/8	Rc(PT)1/4	29	12	17	17
EA141AG-33A	R(PT)3/8	Rc(PT)3/8	34	12	22	22

単位:mm