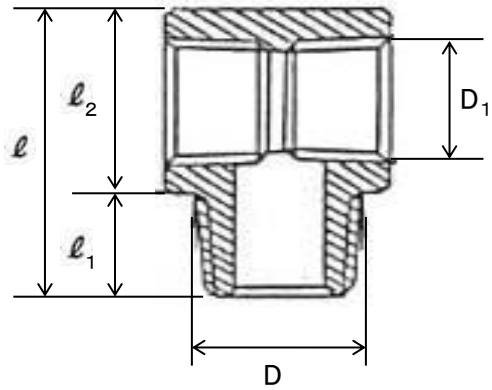


EA141AH-11A~13A仕様



	D	D ₁	l	l_1	l_2	四角対辺
EA141AH-11A	R(PT)1/8	Rc(PT)1/8	22	8	14	14
EA141AH-12A	R(PT)1/4	Rc(PT)1/4	28	11	17	17
EA141AH-13A	R(PT)3/8	Rc(PT)3/8	34	12	22	22

- 入数…1個
- 材質:真鍮(黄銅棒C3604、メッキ無し)