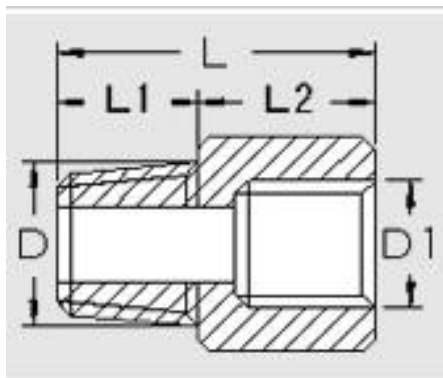


EA141AJ-61～69 中間ニップルソケット

Ver.1.1



- 材質…真鍮(黄銅棒C3604) メッキ無し
- 最高使用圧力…1Mpa
- 数量1個

(単位:mm)

品番	D	D1	L	L1	L2	六角対辺	重量(g)
EA141AJ-61	R1/8	G1/8	19	8	11	12	9.1
EA141AJ-62	R1/8	G1/4	22	8	14	17	20.5
EA141AJ-63	R1/4	G1/8	22	11	11	14	17.5
EA141AJ-64	R1/4	G1/4	25	11	14	17	25
EA141AJ-65	R1/4	G3/8	27	11	16	21	36.5
EA141AJ-66	R3/8	G1/4	26	12	14	17	28.5
EA141AJ-67	R3/8	G3/8	28	12	16	21	40
EA141AJ-68	R3/8	G1/2	31	12	19	26	63
EA141AJ-69	R1/2	G3/8	31	15	16	22	57

20.Aug.