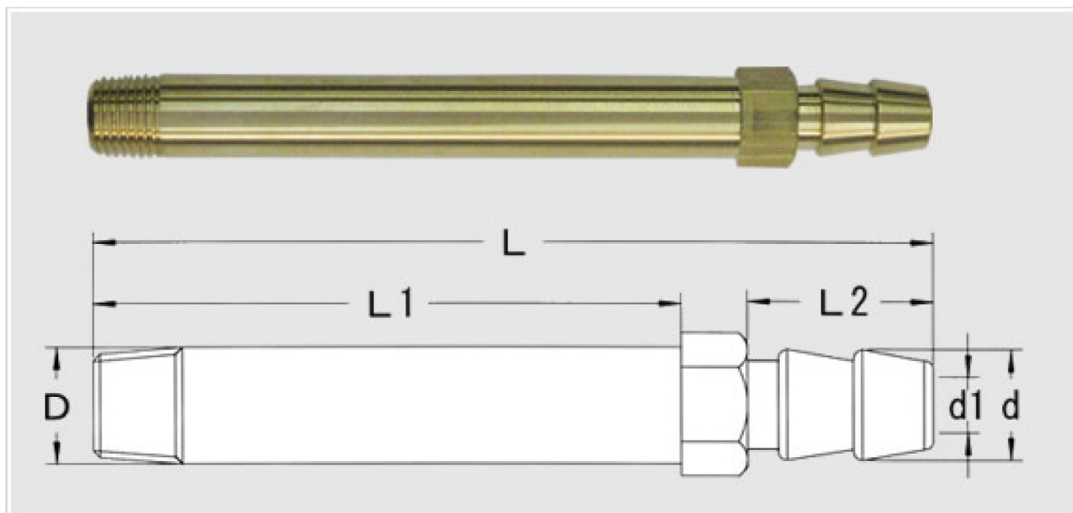


## ロング水口M

単位 mm

金型冷却用延長ホース継手    ホース口    二段溝



規格	ホース口d	ネジD	六角対辺	L	L1	L2	d1
LM1/8 × 50 EA141AN-80	12.5	R1/8	14	80	50	21	6
LM1/8 × 70 EA141AN-100	12.5	R1/8	14	100	70	21	6
LM1/8 × 100 EA141AN-130	12.5	R1/8	14	130	100	21	6
LM1/4 × 70 EA141AP-100	12.5	R1/4	17	100	70	21	7
LM1/4 × 100 EA141AP-130	12.5	R1/4	17	130	100	21	7
LM1/4 × 130 EA141AP-160	12.5	R1/4	17	160	130	21	7
LM1/4 × 150 EA141AP-180	12.5	R1/4	17	180	150	21	7