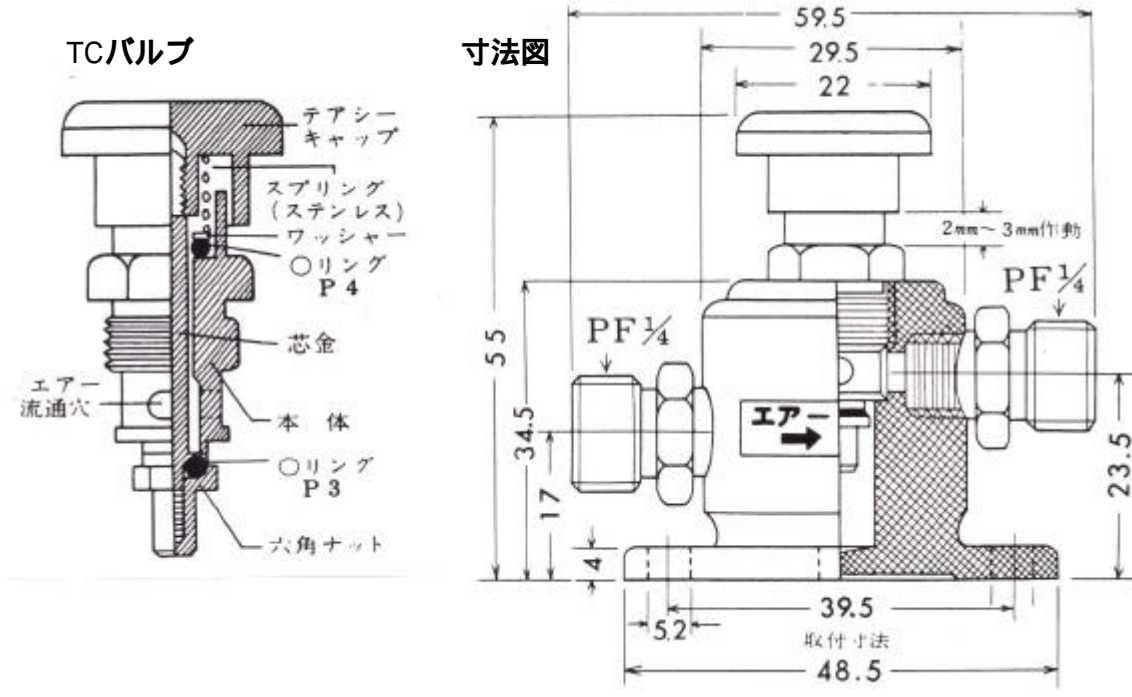


# EA141AR - 1 エア-用フットスイッチ



エア-バルブは加工時に於ける切屑、及び加工後の加工物をTCバルブを押す事によりエア-の噴出によって除去する装置です。

エア-ホースは本体の下側に付いているニップルに取りつけて下さい。付属部品が付いていますので、エア-ホースをつなげばすぐに使用できるようになっています。

又、各種部品を使用する事によってボール盤、プレス、各種専用機と連動させる事ができ、加工物、及び切屑の除去の自動化ができ、作業者は加工物を取り付けるだけです安全な作業ができます。

(ローレットの袋ナットをしめる事によってエア-の流量が強くなります。)

