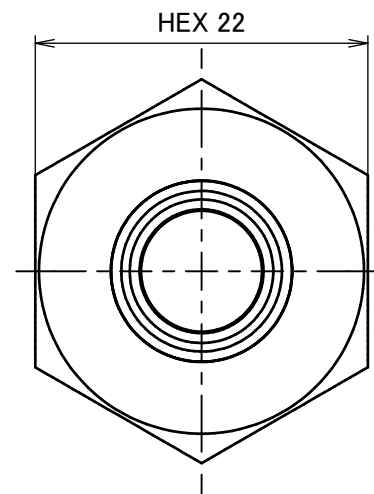
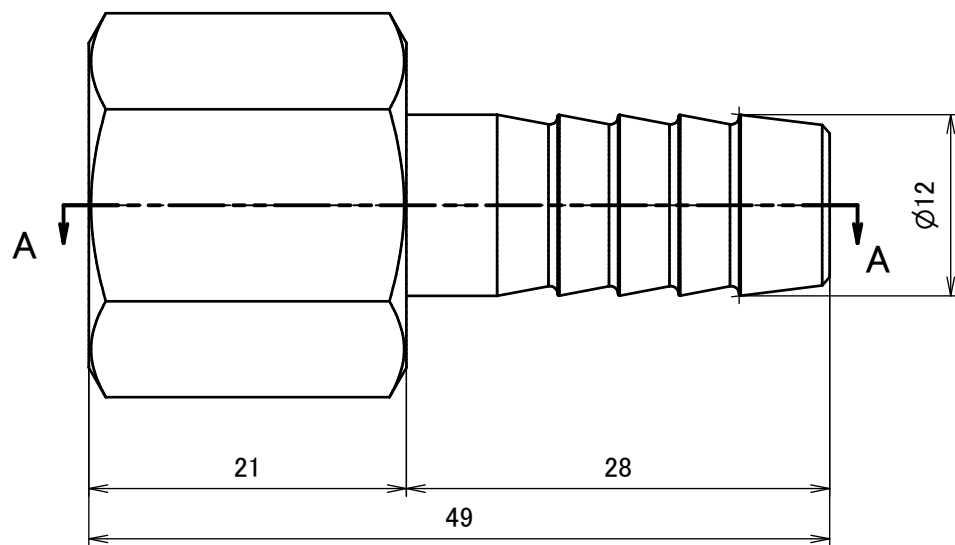
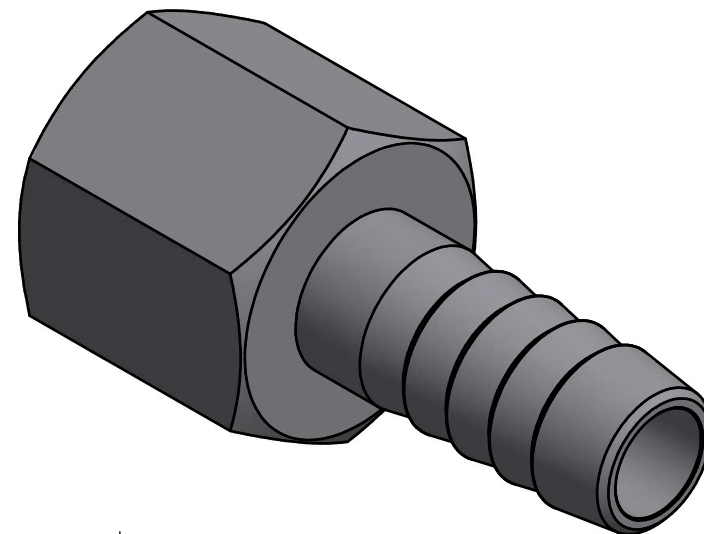
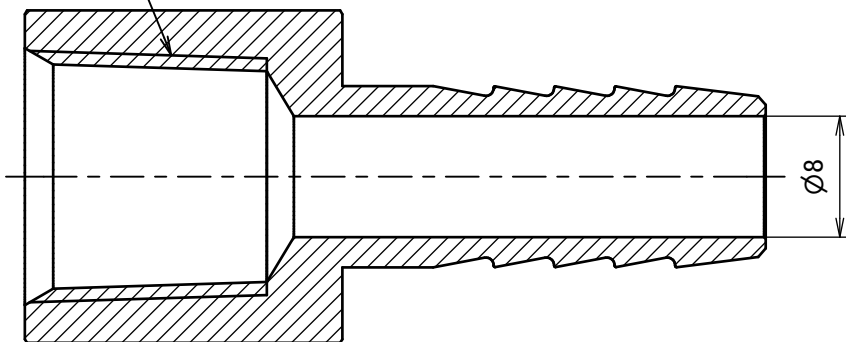


PT 3/8

A-A (2:1)



	第3角法	単位 mm	尺度 2:1	日付 2017/04/01
承認 I.Mizuta	検図 I.Mizuta	材質	SUS304	
設計 水田	製図 水田	備考		
 <b>アソ一株式会社</b> ASOH CO.,LTD.		品名	内ネジ・エースニップル HF-7312	
		図番	5HF-7312	