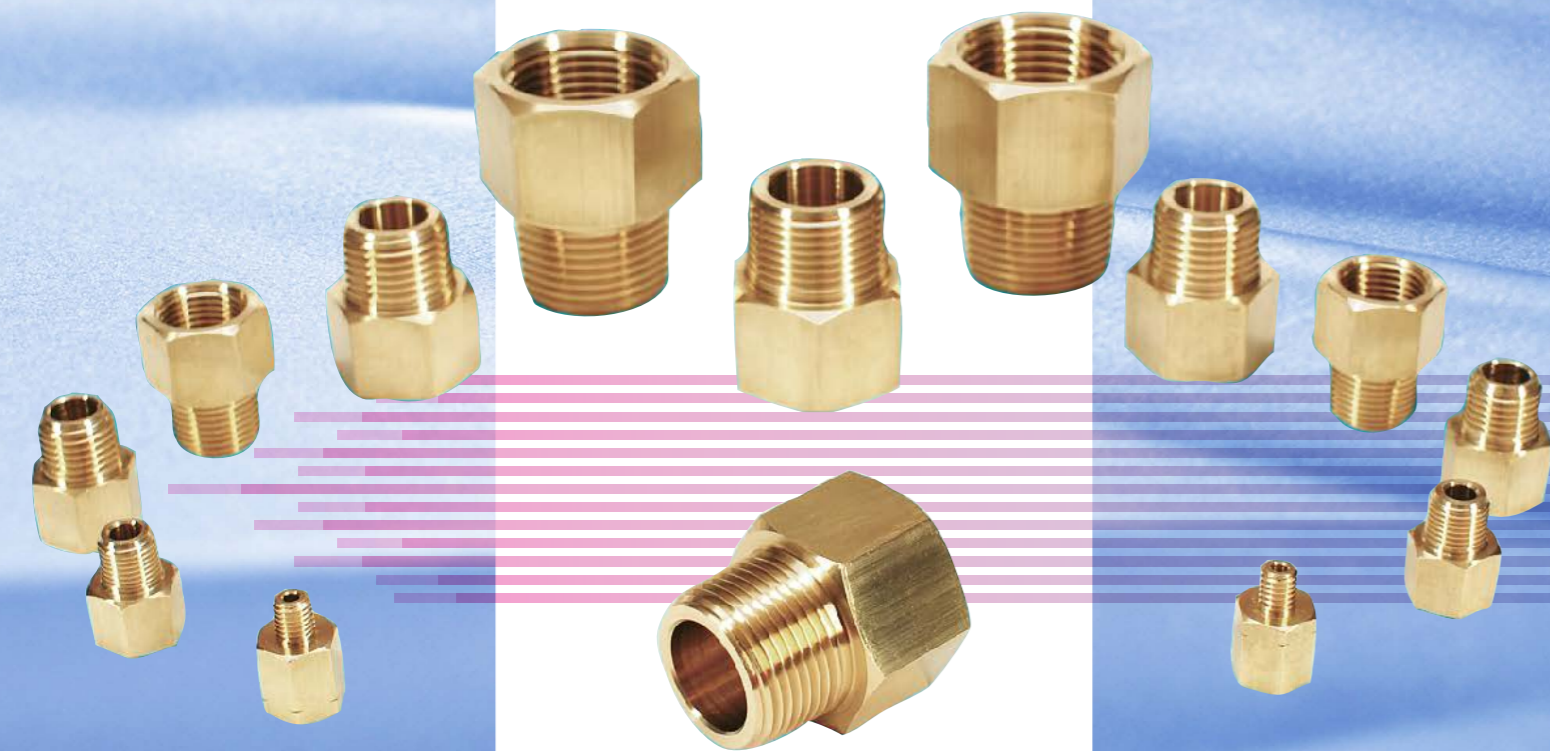


黄銅製
**変換内外
ソケット**

(RoHS相当品)

NF-3000, NF-3100
NF-3281, NF-3611

NPTネジ(アメリカ管用テーパネジ)から、PTネジへの変換、
M6ネジまたは1/4UNFネジからPTネジへの変換用ソケット。



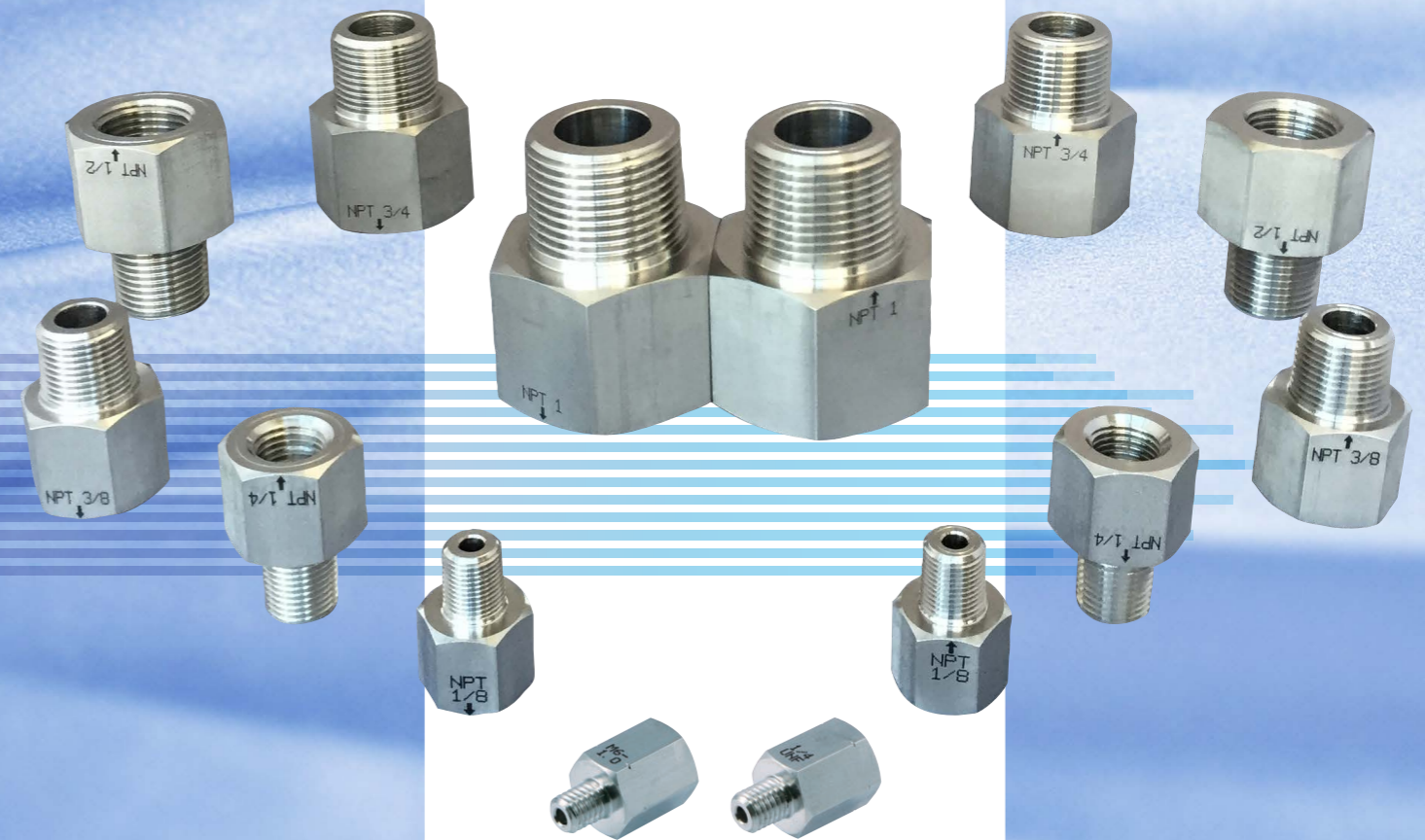
ASOH

ステンレス製
**変換内外
ソケット**

(SUS304)

NF-8300, NF-8400
NF-8281, NF-8611

NPTネジ(アメリカ管用テーパネジ)から、PTネジへの変換。
M6ネジまたは1/4UNFネジからPTネジへの変換用ソケット。



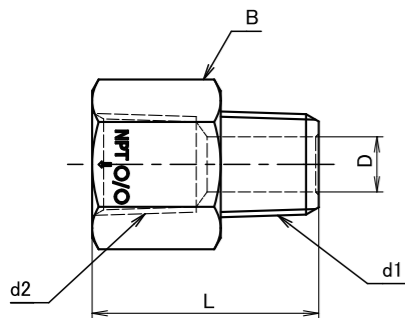
ASOH

ステンレス製 変換内外 ソケット (SUS304)

使用条件

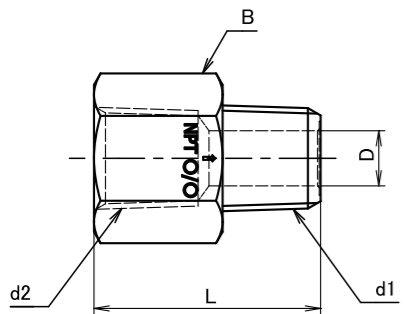
- 材質:SUS304
- 圧力:20.6MPa以下(使用条件によっては変動が生じます。)
6.90MPa(NF-8281、NF-8611)

NF-8300



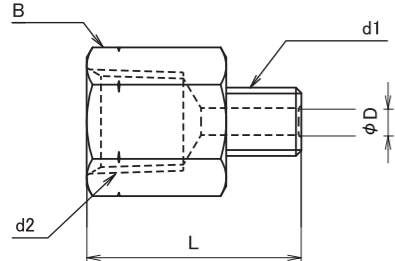
| 品番 | d1 | d2 | φD | B(HEX) | L | 入数 |
|---------|-------|--------|----|--------|----|-----|
| NF-8311 | PT1/8 | NPT1/8 | 4 | 17 | 27 | 100 |
| NF-8322 | PT1/4 | NPT1/4 | 7 | 22 | 35 | 50 |
| NF-8333 | PT3/8 | NPT3/8 | 9 | 24 | 37 | 40 |
| NF-8344 | PT1/2 | NPT1/2 | 13 | 32 | 46 | 20 |
| NF-8366 | PT3/4 | NPT3/4 | 16 | 36 | 50 | 15 |
| NF-8388 | PT1 | NPT1 | 20 | 46 | 60 | 8 |

NF-8400



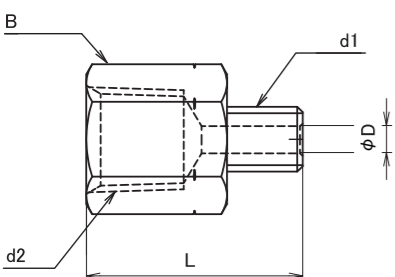
| 品番 | d1 | d2 | φD | B(HEX) | L | 入数 |
|---------|--------|-------|----|--------|----|-----|
| NF-8411 | NPT1/8 | PT1/8 | 4 | 17 | 27 | 100 |
| NF-8422 | NPT1/4 | PT1/4 | 7 | 22 | 35 | 50 |
| NF-8433 | NPT3/8 | PT3/8 | 9 | 24 | 37 | 40 |
| NF-8444 | NPT1/2 | PT1/2 | 13 | 32 | 46 | 20 |
| NF-8466 | NPT3/4 | PT3/4 | 16 | 36 | 50 | 15 |
| NF-8488 | NPT1 | PT1 | 20 | 46 | 60 | 8 |

NF-8281 NF-8281...EA141AY-221 NF-8611...EA141AY-222



| 品番 | d1 | d2 | φD | B(HEX) | L | 入数 |
|---------|-----------|-------|-----|--------|----|-----|
| NF-8281 | UNF1/4-28 | PT1/8 | 2.5 | 12 | 21 | 100 |
| NF-8611 | M6×P1.0 | PT1/8 | 2.5 | 12 | 21 | 100 |

NF-8611



注意

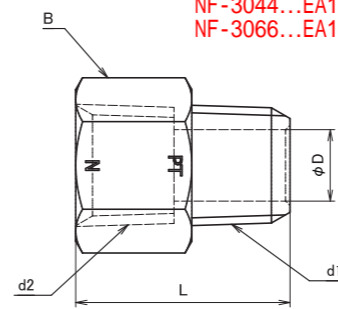
継手の不適切な選択又は取り扱い、人体やシステムに故障・損傷を与える恐れがあります。
システム設計者及びユーザーの責任と権限による判断のもとに、使用されるシステムとの適合性や使用条件を考慮の上、継手を選定し、適切な取り付け、操作及びメンテナンスを行って下さい。

黄銅製 変換内外 ソケット (RoHS相当品)

使用条件

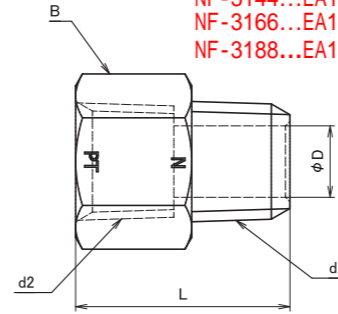
- 圧力:6.90MPa
- 温度:-50℃~150℃
- 材質:黄銅製(カドミウム75ppm以下)

NF-3000 NF-3011...EA141AY-101 NF-3022...EA141AY-102 NF-3033...EA141AY-103 NF-3044...EA141AY-104 NF-3066...EA141AY-105



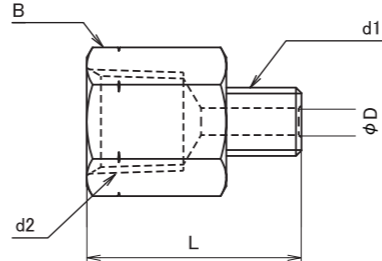
| 品番 | d1 | d2 | φD | B | L | 入数 |
|---------|-------|--------|----|----|----|-----|
| NF-3011 | PT1/8 | NPT1/8 | 5 | 14 | 20 | 250 |
| NF-3022 | PT1/4 | NPT1/4 | 8 | 17 | 24 | 130 |
| NF-3033 | PT3/8 | NPT3/8 | 11 | 21 | 28 | 80 |
| NF-3044 | PT1/2 | NPT1/2 | 13 | 26 | 33 | 50 |
| NF-3066 | PT3/4 | NPT3/4 | 18 | 32 | 39 | 25 |
| NF-3088 | PT1 | NPT1 | 24 | 40 | 48 | 10 |

NF-3100 NF-3111...EA141AY-111 NF-3122...EA141AY-112 NF-3133...EA141AY-113 NF-3144...EA141AY-114 NF-3166...EA141AY-115 NF-3188...EA141AY-116



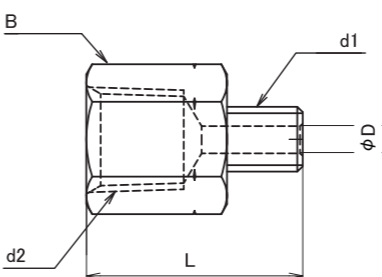
| 品番 | d1 | d2 | φD | B | L | 入数 |
|---------|--------|-------|----|----|----|-----|
| NF-3111 | NPT1/8 | PT1/8 | 5 | 14 | 20 | 250 |
| NF-3122 | NPT1/4 | PT1/4 | 8 | 17 | 24 | 130 |
| NF-3133 | NPT3/8 | PT3/8 | 11 | 21 | 28 | 80 |
| NF-3144 | NPT1/2 | PT1/2 | 13 | 26 | 33 | 50 |
| NF-3166 | NPT3/4 | PT3/4 | 18 | 32 | 39 | 25 |
| NF-3188 | NPT1 | PT1 | 24 | 40 | 48 | 10 |

NF-3281 NF-3281...EA141AY-121 NF-3611...EA141AY-126



| 品番 | d1 | d2 | φD | B | L | 入数 |
|---------|-----------|-------|-----|----|----|-----|
| NF-3281 | UNF1/4-28 | PT1/8 | 2.5 | 12 | 20 | 250 |
| NF-3611 | M6×P1.0 | PT1/8 | 2.5 | 12 | 20 | 250 |

NF-3611



ASOH アソー株式会社

本社 〒544-0004 大阪市生野区巽北4丁目14番21号
TEL.(06)6755-3301(代) FAX.(06)6755-3808
トキョーオフィス 〒101-0031 東京都千代田区東神田2丁目7番1号
広部ミヤケビル二階
TEL.(03)5835-3115(代) FAX.(03)5835-3116
イタチポリセンター 〒550-0013 大阪市西区新町3丁目9番1号
TEL.(06)6538-3101(代) FAX.(06)6538-3103
URL <http://www.asoh.co.jp> E-mail info@asoh.co.jp