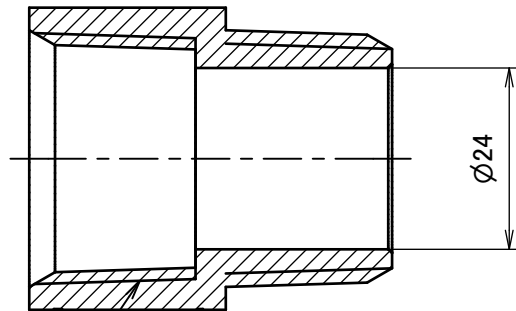


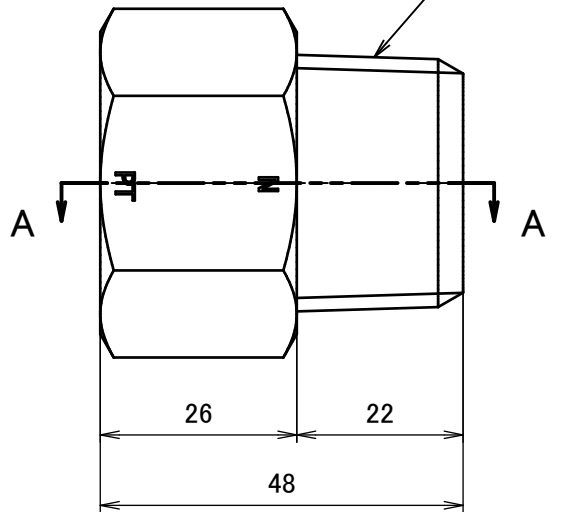
A-A (1:1)



PT 1

Ø24

1 NPT

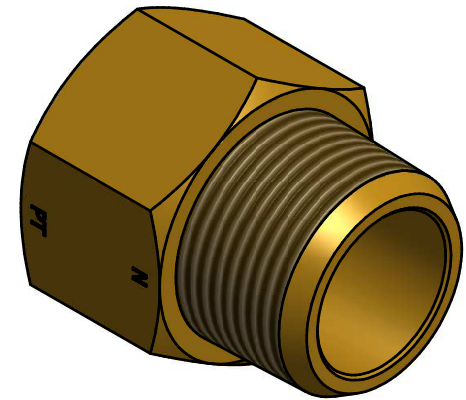
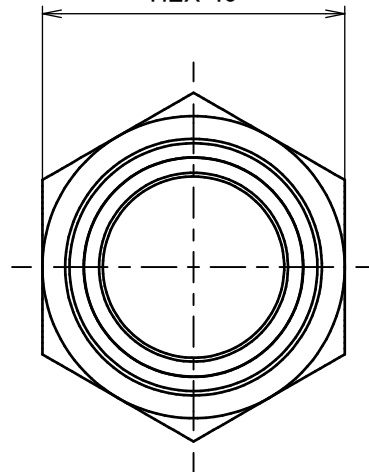


26

22

48

HEX 40



		第3角法	単位 mm	尺度 1:1	日付 2014/03/17
承認	mizuta	検図	mizuta	材質	C3604(cd75ppm以下)
設計	水田	製図	水田	備考	
			品名		
			NPT変換ソケット NF-3188R		
			図番		
			5R-NF3188		