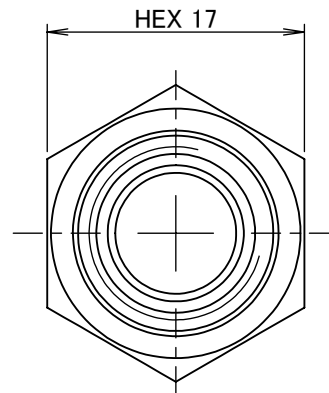
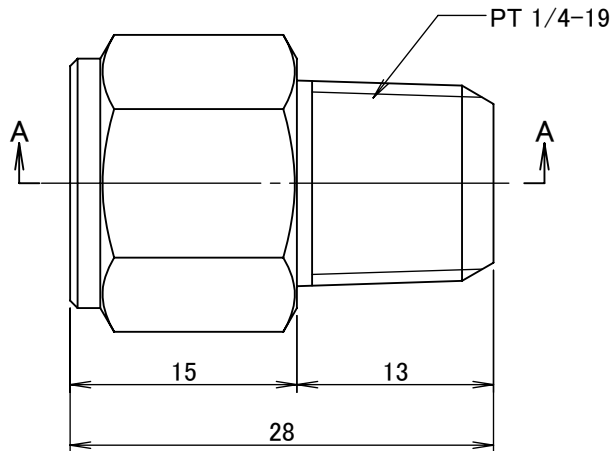
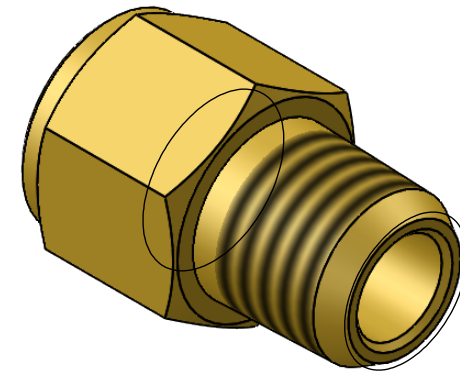


断面図 A-A

PF 1/4-19



| | | 第3角法 | | 単位 mm | 尺度 2:1 | 日付 |
|---|----|------|----|------------------------|--------|----|
| 承認 | 水田 | 検図 | 水田 | 材質 C3604 BD(cd75ppm以下) | | |
| 設計 | 水田 | 製図 | 水田 | 備考 | | |
|  | | | | 品名 内外変換ソケット NF-4022R | | |
| | | | | 図番 5R-NF4022 | | |

ASOH CO.,LTD.