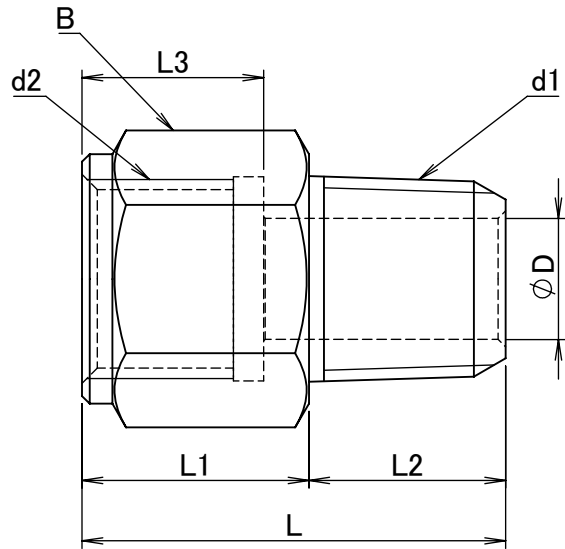
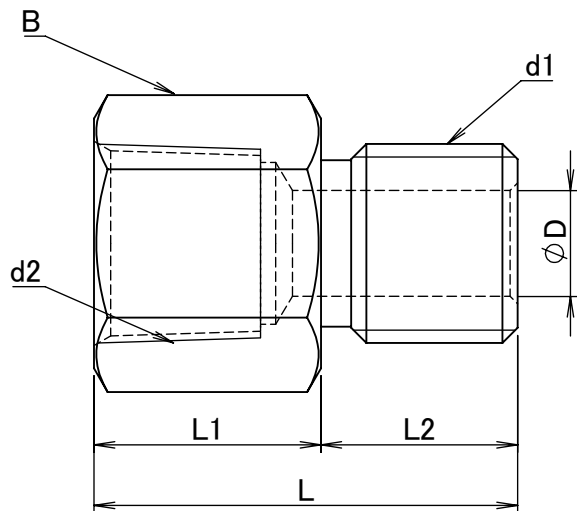
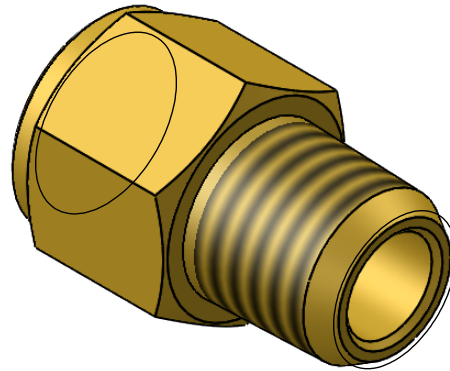


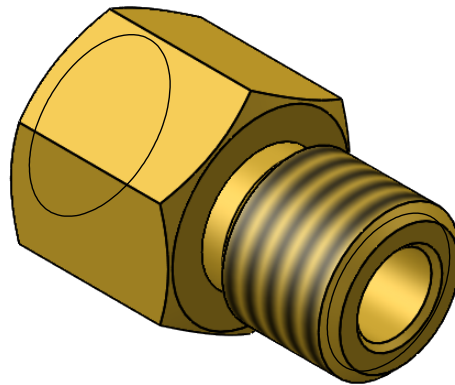
		L	L1	L2	L3	D	B(HEX)	d1	d2
EA141AY-251	NF-4022R	28	15	13	12	8	17	PT1/4	PF1/4
EA141AY-252	NF-4033R	30	16	14	13	11	21	PT3/8	PF3/8
EA141AY-253	NF-4044R	38	21	17	17	13	26	PT1/2	PF1/2
EA141AY-261	NF-4122R	28	15	13	-	7	17	PF1/4	PT1/4
EA141AY-262	NF-4133R	30	16	14	-	10.5	21	PF3/8	PT3/8
EA141AY-263	NF-4144R	38	21	17	-	13	26	PF1/2	PT1/2



NF-4000R



NF-4100R



		第3角法	単位 mm	尺度 2:1	日付 2020/03/03
承認	水田	検図	水田	材質 C3604 BD(cd75ppm以下)	
設計	水田	製図	水田	備考	
				品名 内外変換ソケット NF-4000R/4100R	
				図番 5R-NF4000	