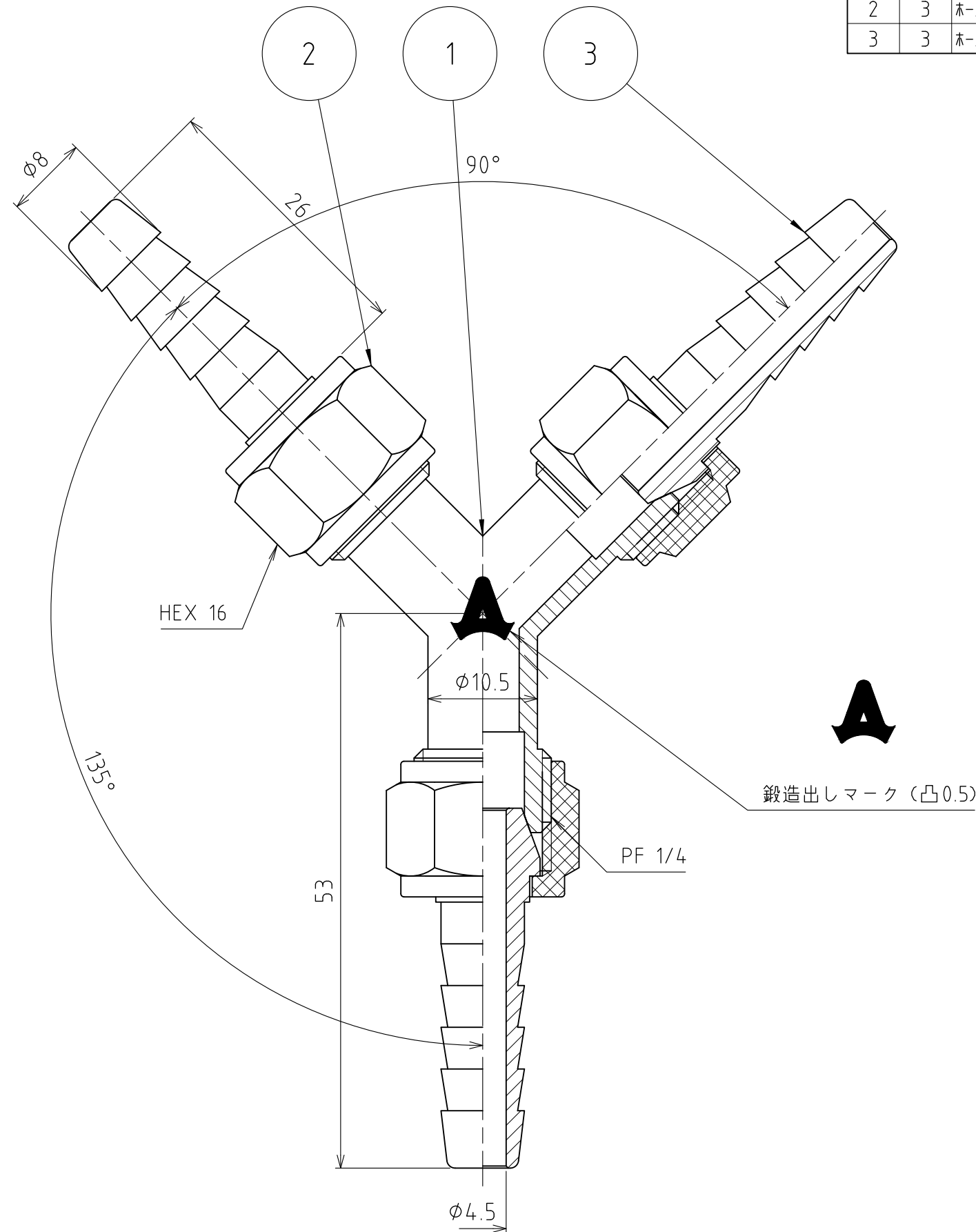


パーツ一覧

項目	数量	名前	材料	規格	説明
1	1	Y型ホースジョイント本体 HYB-3209	C3771	5HYB-3209	Ep-Cu/Ni,Cr
2	3	ホースジョイント用袋カット HSN-1209	C3604	5HSN-1209	Ep-Cu/Ni,Cr
3	3	ホースジョイント用竹の子 HSH-1208	C3604	5HSH-1208	Ep-Cu/Ni,Cr



製品重量	約 91 g			
	第3角法	単位 mm	尺度 2:1	日付 2009/02/09
承認 櫻井	検図 櫻井	材質		
設計 水田	製図 水田	備考		
 アソー株式会社 ASOH CO., LTD.		品名	Y型ホースジョイント HY-3208	
		図番	5HY-3208	