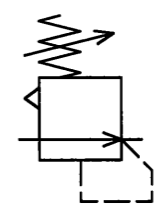
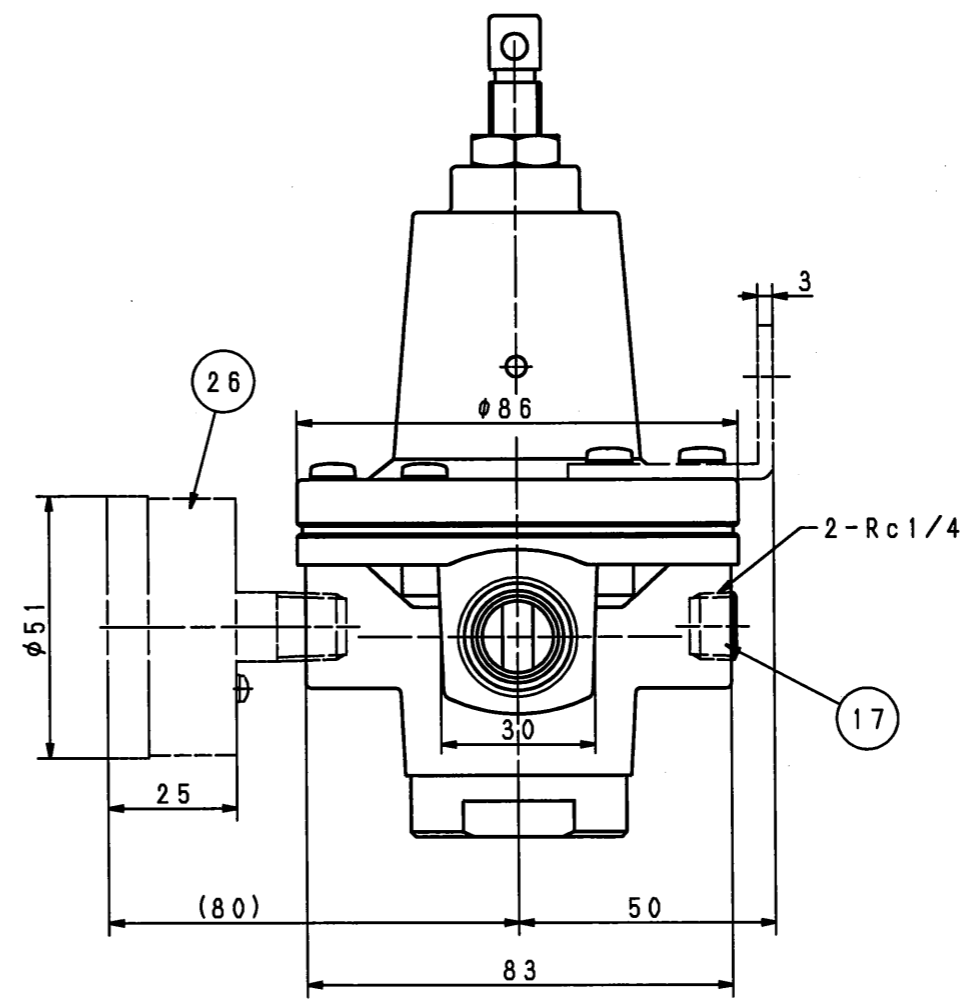
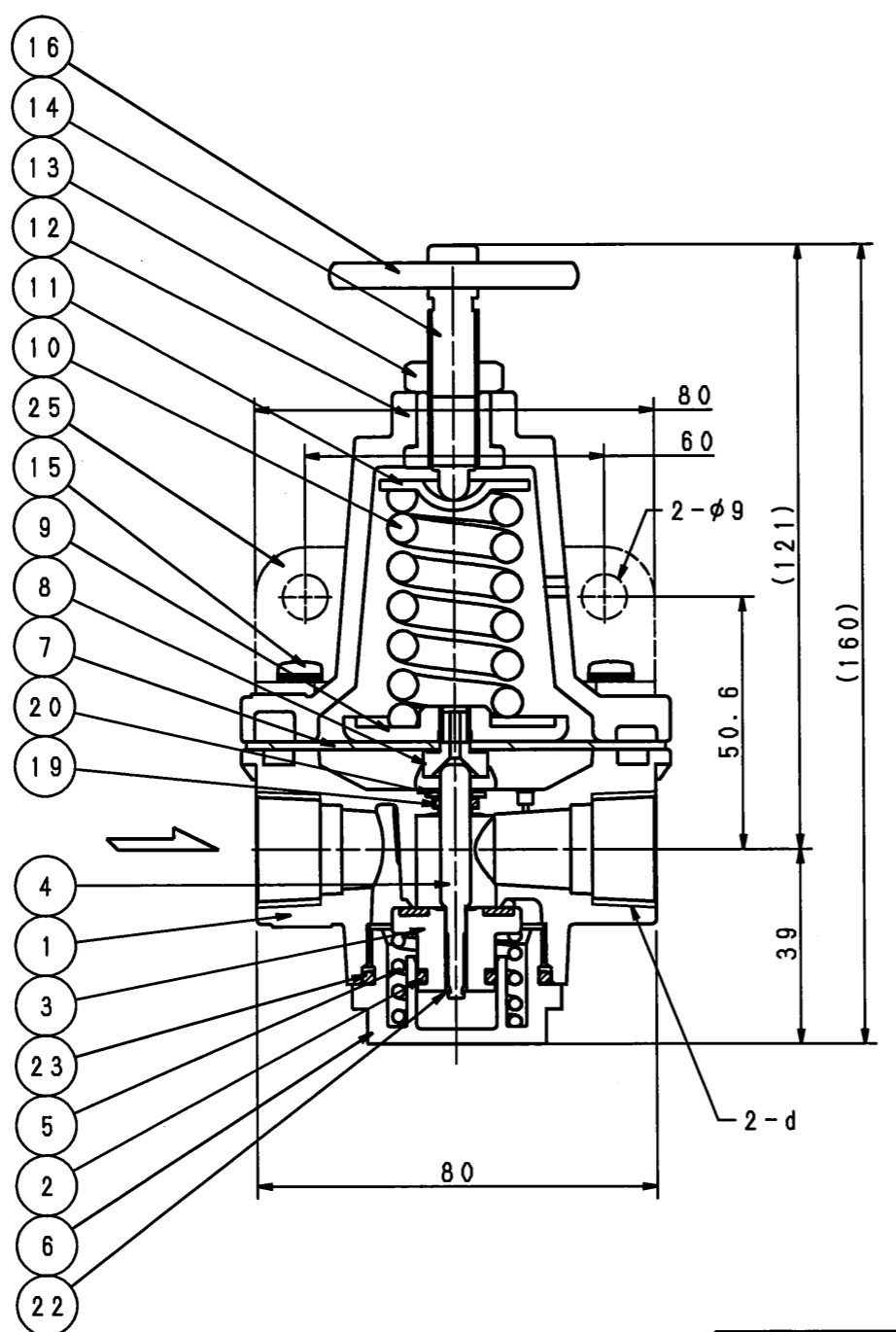


MARK	REVISIONS	DATE	B	Y



呼径	配号	d
	8A	Rc1/4
	10A	Rc3/8
	15A	Rc1/2

P.No	DESCRIPTION	MATERIAL	QTY	REMARK
1	ボディ	ADC12	1	
2	バルブパッキン	NBR	1	
3	バルブ	C3604B	1	
4	ロッド	C3604B	1	
5	バルブパネ	SUS304	1	
6	プラグ	C3604B	1	
7	ダイヤフラム	NBR	1	
8	リリーフバルブ	C3604B	1	
9	ダイヤフラム受け	ADC12	1	
10	調節パネ	SUP6	1	
11	パネ押エ	SS400	1	
12	ボンネット	ADC12	1	
13	ロックナット	SS400	1	
14	調節ネジ	SS400	1	
15	ボンネットビス	SS400	6	
16	ハンドル	SS400	1	
17	ゲージプラグ	SCM435	2	
18				
19	ロッドパッキン	NBR	1	
20	リンフ	C2801P	1	
21				
22	ストップリング	SK5	1	
23	プラグガスケット	NBR	1	
24				
25	ウォールブラケット	SPC2	1	オプション
26	圧力計		1	オプション BN-PG50-15K

使用流体	空気
一次圧力	1.5MPa
二次圧力	0.1~1.0MPa
耐圧力	2.0MPa
周囲温度	5~60℃
製品質量	0.84kg

APPR'D	山本道	BN-3RT01H1 8A~15A
CH'D	水野	
DES'D	伊達	レギュレータ
DRAWN	伊達	
SCALE	1/1	DRAWING No.
DATE	26.01.26	DA00-0060

Y-16773