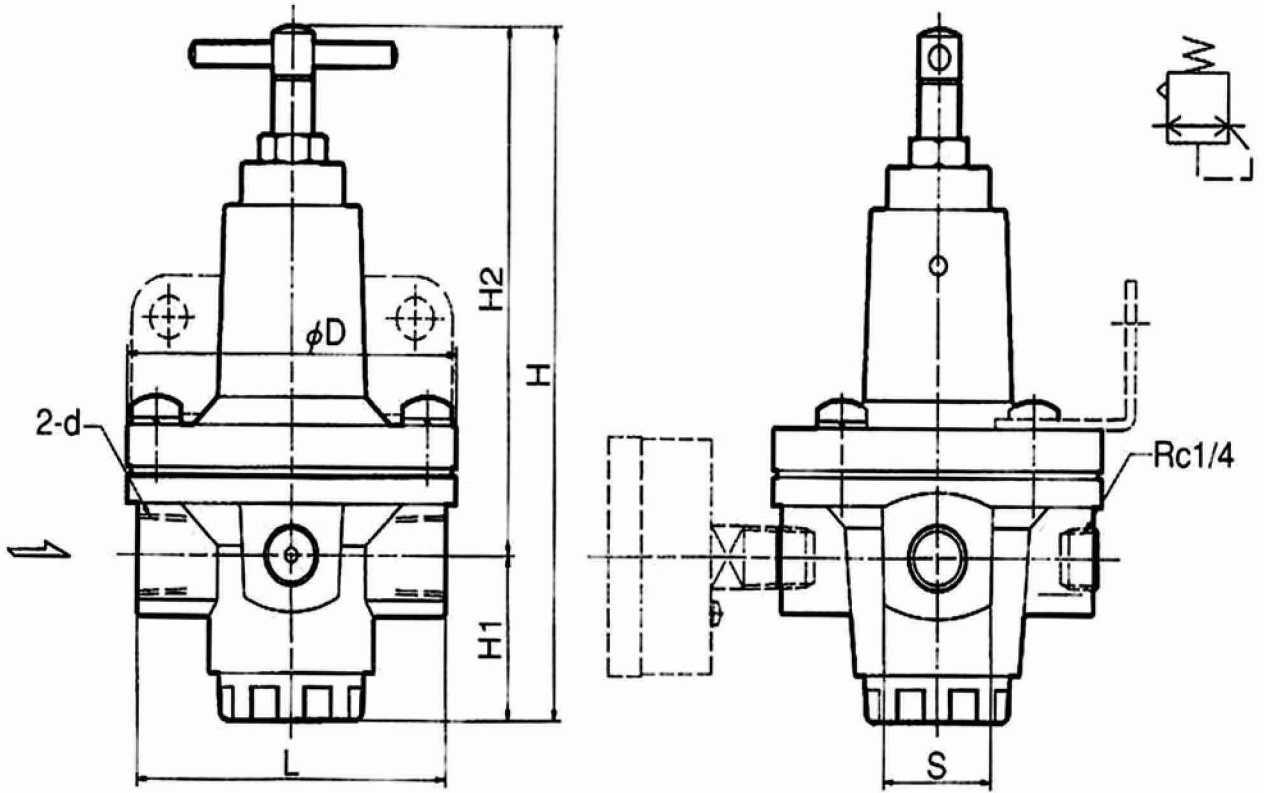


EA153C-23

標準仕様・型番

仕様	型番	EA153C	EA153C	EA153C	EA153C	EA153C	EA153C
		-22	-23	-24	-26	-28	-35
呼径		8A	10A	15A	20A	25A	40A
配管サイズ (Rc)		1/4	3/8	1/2	3/4	1	1 1/2
使用流体		空気					
使用圧力 (MPa)		1.0以下					
設定圧力範囲 (MPa)		0.05~0.85					
耐圧力 (MPa)		1.5					
周囲温度 (°C)		5~60					
質量 (kg)		0.6	0.7	1.2	9.0		
標準装備品		圧力計、ブラケット					

特徴
大容量ねじ込みシリーズ



呼径	記号						
	d	S	L	D	H1	H2	H
10A	Rc3/8	26	75	80	35	113	148

(mm)

