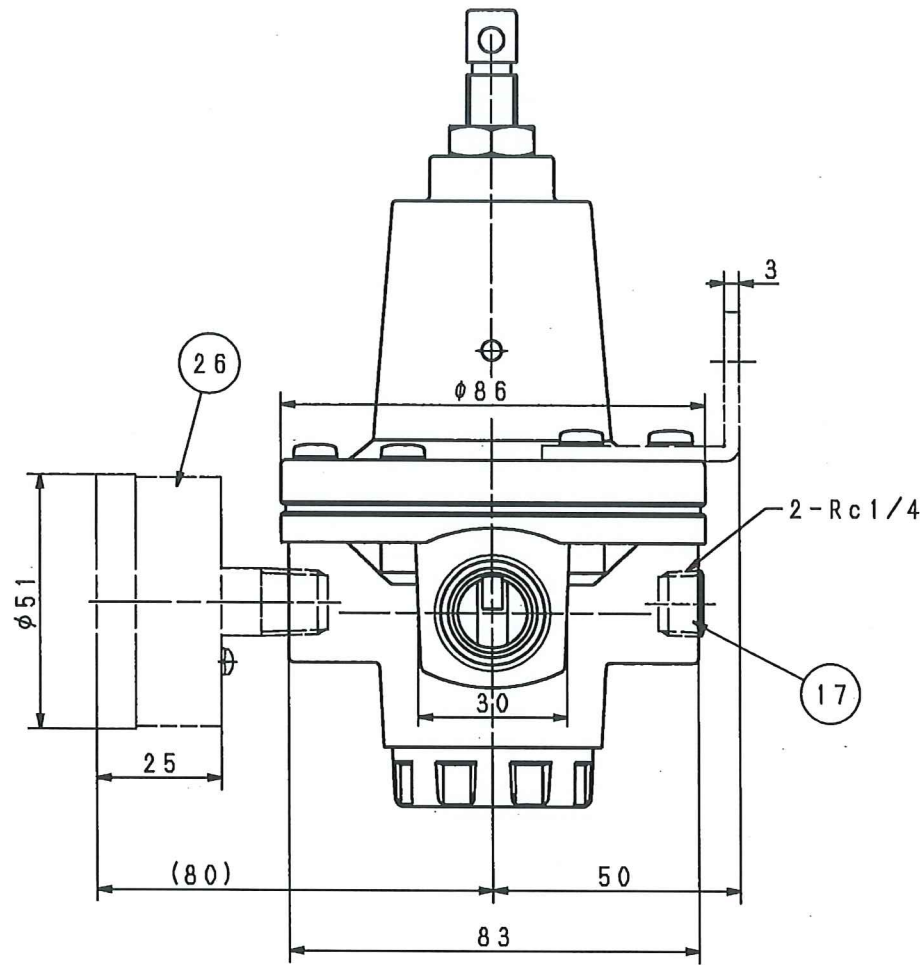
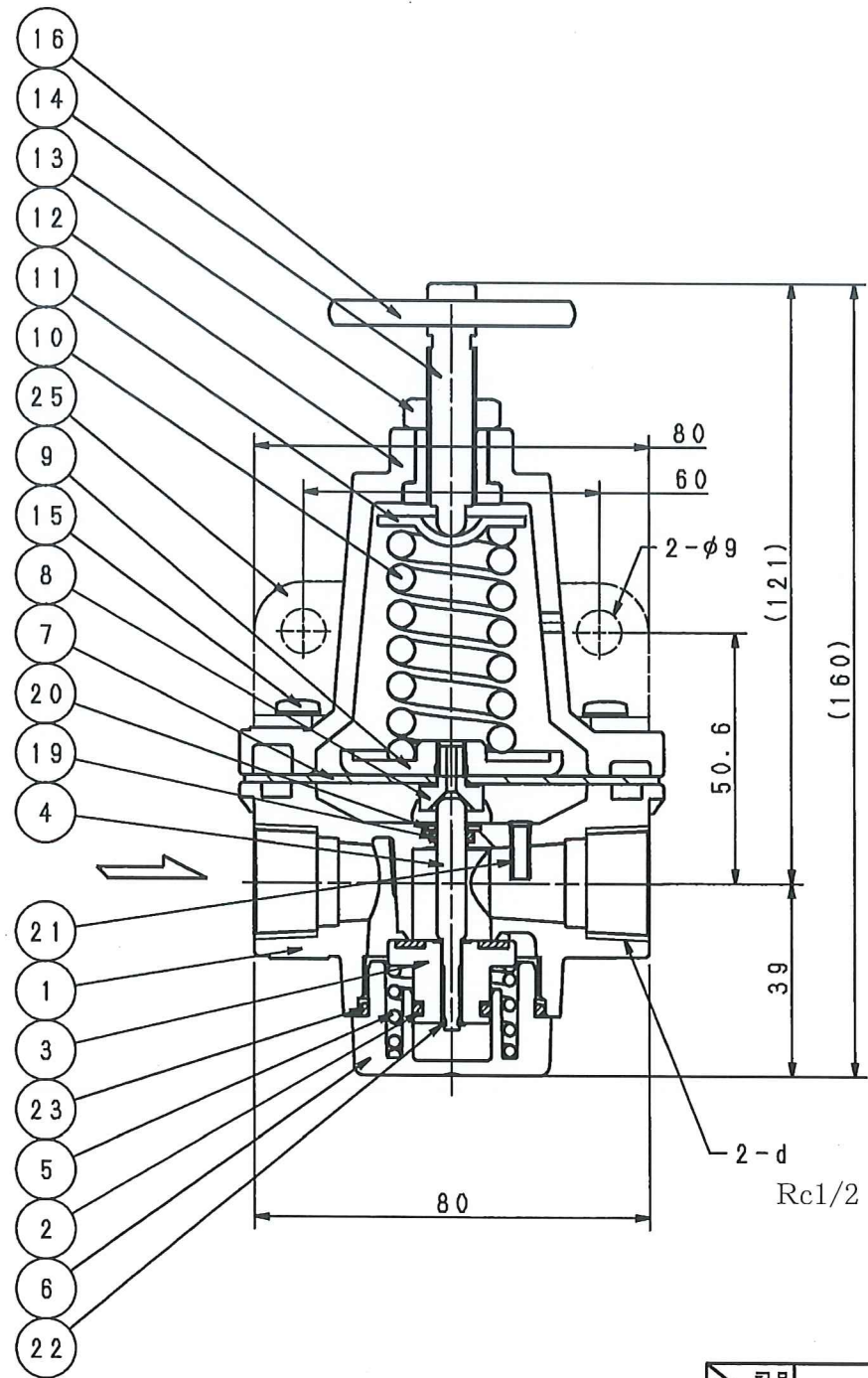


MARK REVISIONS DATE B Y



P. No.	DESCRIPTION	MATERIAL	QTY	REMARK
1	ボディ	ADC12	1	
2	バルブパッキン	NBR	1	
3	バルブ	C3604B	1	
4	ロッド	C3604B	1	
5	バルブバネ	SUS304	1	
6	プラグ	POM	1	
7	ダイヤフラム	NBR	1	
8	リリーフバルブ	C3604B	1	
9	ダイヤフラム受け	ADC12	1	
10	調節バネ	SUP6	1	
11	バネ押エ	SS400	1	
12	ボンネット	ADC12	1	
13	ロックナット	SS400	1	
14	調節ネジ	SS400	1	
15	ボンネットビス	SS400	6	
16	ハンドル	SS400	1	
17	ゲージプラグ	SCM435	2	
18				
19	ロッドパッキン	NBR	1	
20	リンフ	C2801P	1	
21	サクシヨンパイプ	C1201	1	
22	ストップリング	SK5	1	
23	プラグガスカート	NBR	1	
24				
25	ウォールブラケット	SPC2	1	
26	圧力計		1	BN-PG50



呼径	配号	d
8A	Rc1/4	
10A	Rc3/8	
15A	Rc1/2	

使用流体	空気
一次圧力	1.0MPa
二次圧力	0.05~0.85MPa
耐圧力	1.5MPa
周囲温度	5~60℃
製品質量	0.73kg

APPR'D	山本 直	BN-3RT01
CH'D	水野	
DES'D	伊達	レギュレータ
DRAWN	伊達	
		DRAWING No.
SCALE	1/1	DA00-0059
DATE	26.01.26	

Y-16772

型式:BN-3RT01-15-GB