

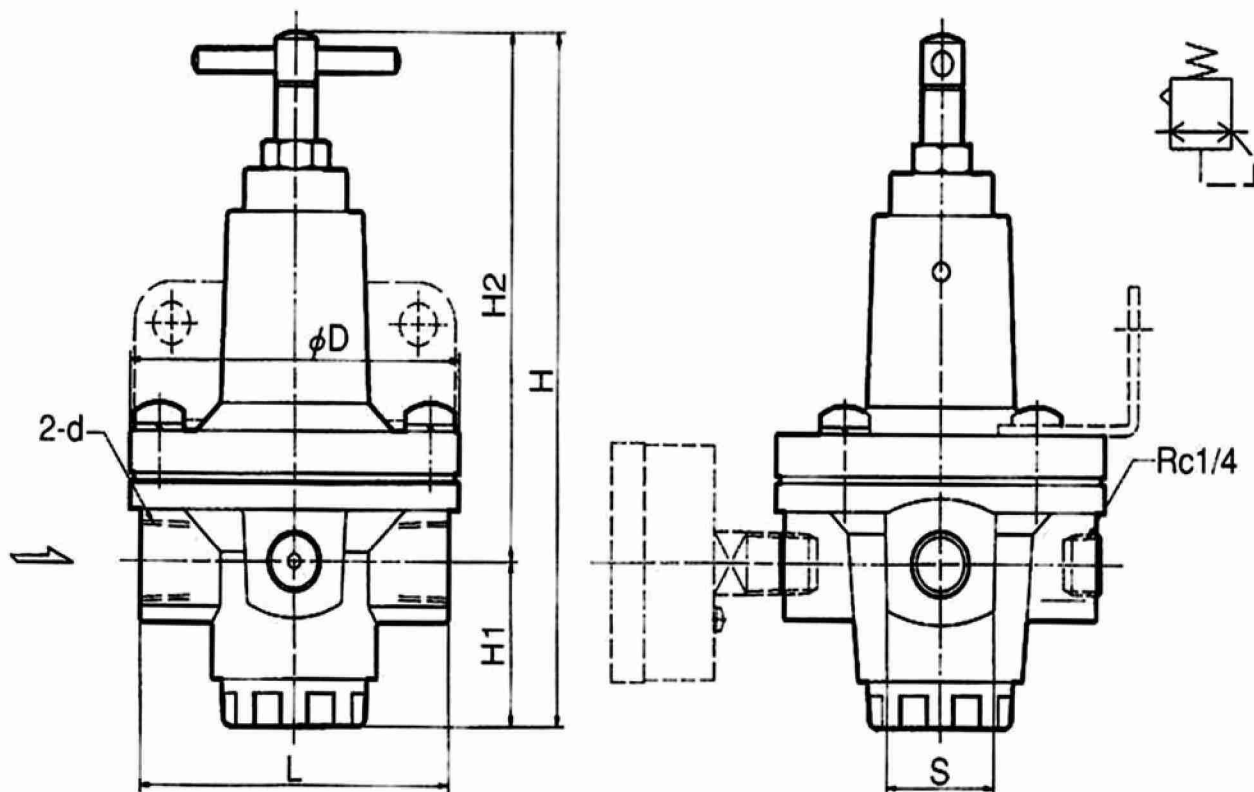
■標準仕様・型番

EA153C-26

特徴

大容量ねじ込みシリーズ

仕様	型番	EA153C	EA153C	EA153C	EA153C	EA153C
		-22	-23	-24	-26	-28
呼径		8A	10A	15A	20A	25A 40A
配管サイズ	(Rc)	1/4	3/8	1/2	3/4	1 1 1/2
使用流体	-	空気				
使用圧力	(MPa)	1.0以下				
設定圧力範囲	(MPa)	0.05~0.85				
耐圧力	(MPa)	1.5				
周囲温度	(°C)	5~60				
質量	(kg)	0.6	0.7	1.2	9.0	
標準装備品		圧力計、ブラケット				



記号	d	S	L	D	H1	H2	H
呼径 20A	Rc3/4	46	90	100	48	138	186

(mm)

