

# レギュレータ

## ■シリーズ

| シリーズ | 特 徴             |
|------|-----------------|
| 3RT5 | 省スペースのモジュラーシリーズ |
| 3R01 | 大容量ねじ込みシリーズ     |
| 3R21 | コンパクトシリーズ       |

## ■型番表示

BN-3RT5-10

呼径

型番

## ■標準仕様・型番

| 仕 様          | 型 番  | BN-3RT5   |     |     | BN-3R01<br>(パネルタイプ BN-3R01P) |     |         |     |     | BN-3R01H1 |     |           |     |     | BN-3R21 |  |
|--------------|------|-----------|-----|-----|------------------------------|-----|---------|-----|-----|-----------|-----|-----------|-----|-----|---------|--|
|              |      | 8A        | 10A | 15A | 8A                           | 10A | 15A     | 20A | 25A | 8A        | 10A | 15A       | 20A | 25A | 8A      |  |
| 配管サイズ        | (Rc) | 1/4       | 3/8 | 1/2 | 1/4                          | 3/8 | 1/2     | 3/4 | 1   | 1/4       | 3/8 | 1/2       | 3/4 | 1   | 1/4     |  |
| 使用流体         |      | 空 気       |     |     |                              |     |         |     |     |           |     |           |     |     |         |  |
| 使用圧力 (MPa)   |      | 1.0以下     |     |     |                              |     | 1.4以下   |     |     |           |     | 1.0以下     |     |     |         |  |
| 設定圧力範囲 (MPa) |      | 0.05~0.85 |     |     |                              |     | 0.1~1.0 |     |     |           |     | 0.05~0.85 |     |     |         |  |
| 耐 圧 力 (MPa)  |      | 1.5       |     |     |                              |     | 2.0     |     |     |           |     | 1.5       |     |     |         |  |
| 周囲温度 (°C)    |      | 5~60      |     |     |                              |     |         |     |     |           |     |           |     |     |         |  |
| 質 量 (kg)     |      | 0.45      | 0.6 | 0.7 | 1.2                          | 0.6 | 0.7     | 1.2 | 0.3 |           |     |           |     |     |         |  |
| 標準装備品        |      | 圧力計・ブラケット |     |     | -                            |     |         |     |     |           |     |           |     |     |         |  |
| オプション部品      |      | -         |     |     | 圧力計・ブラケット                    |     |         |     |     |           |     |           |     |     |         |  |

### ●EA153C-12,-13,-14

・・・BN-3RT5

### ●EA153C-22,-23,-24,-26,-28

・・・BN-3R01

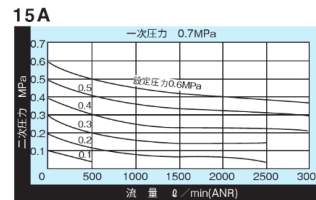
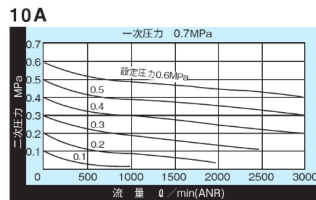
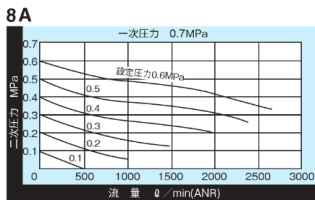
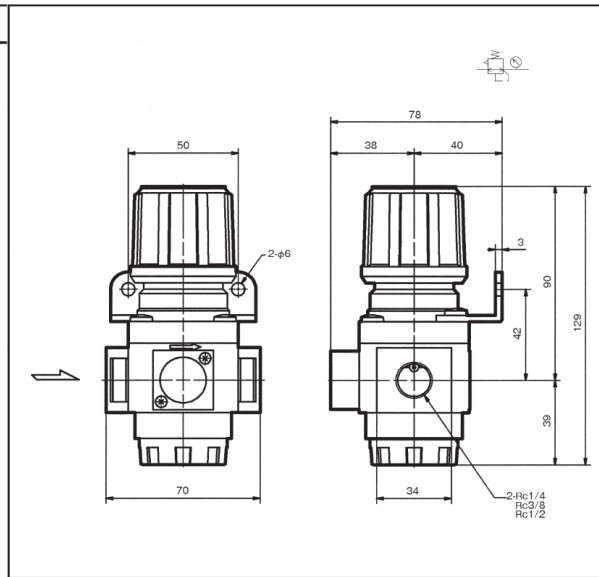
### ●EA153C-2

・・・BN-3R21

## ■寸法・流量特性図

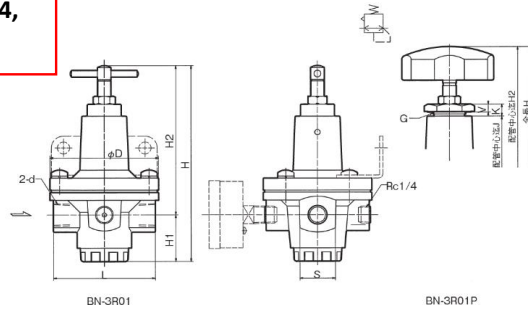
BN-3RT5 8A・10A・15A

EA153C-12,-13,-14



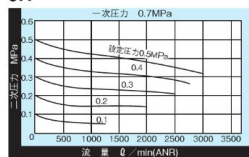
BN-3R01(3R01H1)

8A・10A・15A・20A・25A

EA153C-22,-23,-24,  
-26,-28

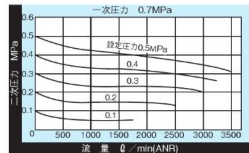
\*圧力計・ブラケットはオプションです。圧力計の仕様は(P21)をご覧ください。

8A

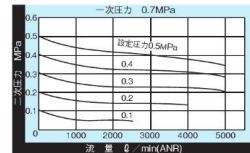


| 呼 称 | 記 号   | BN-3R01(3R01H1) |    |     |    |     |     |     | BN-3R01P(パネルタイプ) |         |    |    |   |   |
|-----|-------|-----------------|----|-----|----|-----|-----|-----|------------------|---------|----|----|---|---|
|     |       | d               | S  | L   | D  | H1  | H2  | H   | H2               | H       | G  | J  | K | V |
| 8A  | Rc1/4 | 26              | 75 | 80  | 35 | 113 | 148 | 127 | 162              | M24×1.5 | 73 | 9  | 6 |   |
| 10A | Rc3/8 | 36              | 80 | 86  | 39 | 122 | 161 | 136 | 175              |         | 82 | 9  | 6 |   |
| 15A | Rc1/2 | 46              | 90 | 100 | 48 | 138 | 186 | 150 | 198              | M30×1.5 | 92 | 10 | 7 |   |
| 20A | Rc3/4 |                 |    |     |    |     |     |     |                  |         |    |    |   |   |
| 25A | Rc1   |                 |    |     |    |     |     |     |                  |         |    |    |   |   |

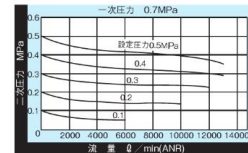
10A



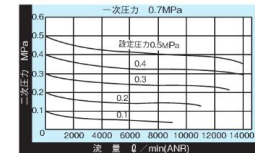
15A



20A



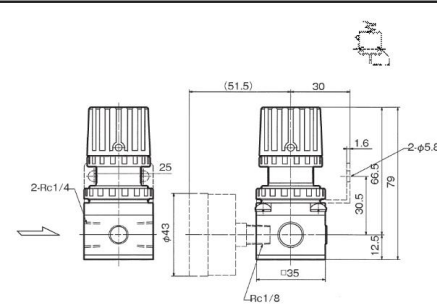
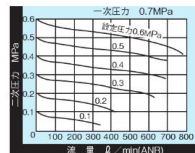
25A



BN-3R21

8A

EA153C-2

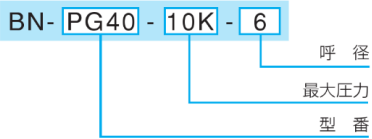


\*圧力計・ブラケットはオプションです。圧力計の仕様は(P21)をご覧ください。

## 付属品(エアユニット付属品)

### 圧力計 各種レギュレータ用

#### ■型番表示



BN-PG20T



BN-PG40



BN-PG40A

#### ■標準仕様・型番

| 型 式             | 表示板径 | 配管サイズ | 配管位置 | 使用圧力   | 適応機種                           | 使用流体 |
|-----------------|------|-------|------|--------|--------------------------------|------|
| BN-PG20T-10K    | φ20  | Oリング  | 裏    | 0~1MPa | BN-3RT5 25T5 25T6 3RT5F        | 空 気  |
| BN-PG40-10K-6A  | φ40  | R1/8  | 裏    | 0~1MPa | BN-3R21 3RT21F 3RTO 3RTOF 25T0 |      |
| BN-PG40A-10K-8A | φ40  | R1/4  | 下    | 0~1MPa | BN-2510                        |      |
| BN-PG40A-10K-6A | φ40  | R1/8  | 下    | 0~1MPa | —                              |      |
| BN-PG50-10K-8A  | φ50  | R1/4  | 裏    | 0~1MPa | BN-3R01 2501                   |      |
| BN-PG50A-10K-8A | φ50  | R1/4  | 下    | 0~1MPa | —                              |      |

EA729-1

EA729-2

EA729-3

### 圧カスイッチ BN-25T5・BN-25T6用

#### ■型番表示



\*外観寸法は(P.18)のBN-1217T-6Aと同じです。  
\*25T5、25T6に圧カスイッチを後付する場合は、  
下記アダプタと専用ブラケットが必要です。

#### ■標準仕様・型番

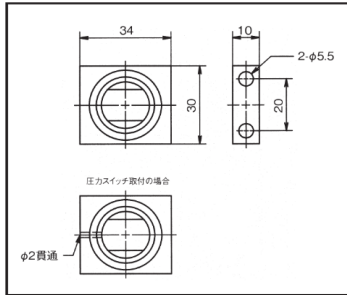
EA153CG-1

| 型 番    |       | BN-1217T-R                           |
|--------|-------|--------------------------------------|
| 配管サイズ  |       | Oリング配管                               |
| 使用流体   |       | 空 気                                  |
| 設定圧力範囲 | (MPa) | 0.1~0.7                              |
| 使用圧力   | (MPa) | 0~0.8                                |
| 耐 圧 力  | (MPa) | 1.0                                  |
| 周囲温度   | (C)   | 5~60                                 |
| 質 量    | (g)   | 200                                  |
| スイッチ   |       | リードスイッチ(RCE1型有接点)<br>ON時LED点灯 リード線1m |
| 接点容量   |       | AC85~115V DC5~30V<br>MAX.25mA        |

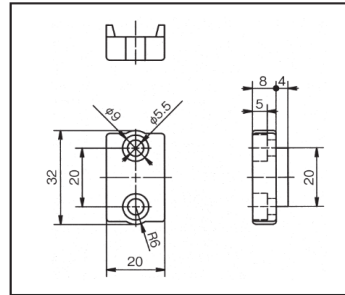
### アダプタ / アタッチメント BN-25T5・BN-25T6用

EA153CD-22,-23,-24 : BN-25T6

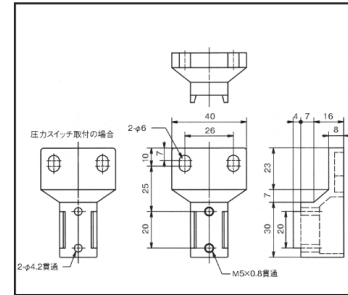
#### ●アダプタ



#### ●アタッチメント



#### ●ブラケット



\*25T5、25T6に圧カスイッチを後付する場合は、上記スイッチ取り付け用のアダプタとブラケットが必要です。