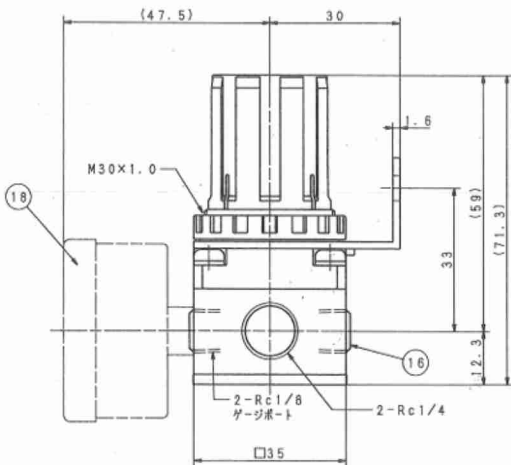
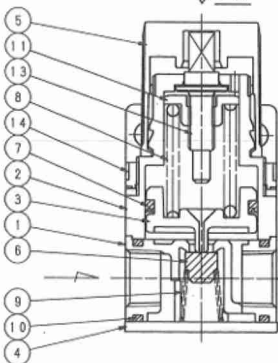
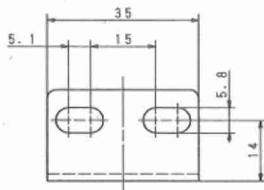


ロック解除
 +
 -
 ロック



P. NO.	DESCRIPTION	MATERIAL	QTY	REMARK
1	ホチヤ	ADC	1	
2	ボンネット	PBT	1	
3	ピストン	POM	1	
4	エンドプレート	SS400	1	
5	バンド	POM	1	
6	バルブ	ニリルゴム	1	
7	ピストンパッキン	ニリルゴム	MYA-22	
8	調整バネ	SWC	1	
9	バルブバネ	SUS304	1	
10	ホチヤガスケット	ニリルゴム	2	S-2B
11	バネ押え	C3604	1	
12	ボンネットビス	SS400	4	
13	調整ネジ	SS400	1	
14	ロックナット	POM	1	
15				
16	ゲージプラグ	SCM435	2	
17	フラケット	SPC	1	材質品
18	圧力計		1	PG40 (27999)

NIHON SEIKI
 26.4.8
 技術課



使用圧力：空気
 一次圧力：1.0MPa以下
 調整圧力：0.05~0.85MPa
 耐圧力：1.5MPa
 最高温度：5~60℃
 製品質量：0.2kg

品番 BN-3RT21-8
 社名 レギュレータ
 製造元 NIHON SEIKI CO., LTD.
 縮尺 1/1
 図面番号 DAFC-0096-A