

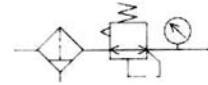
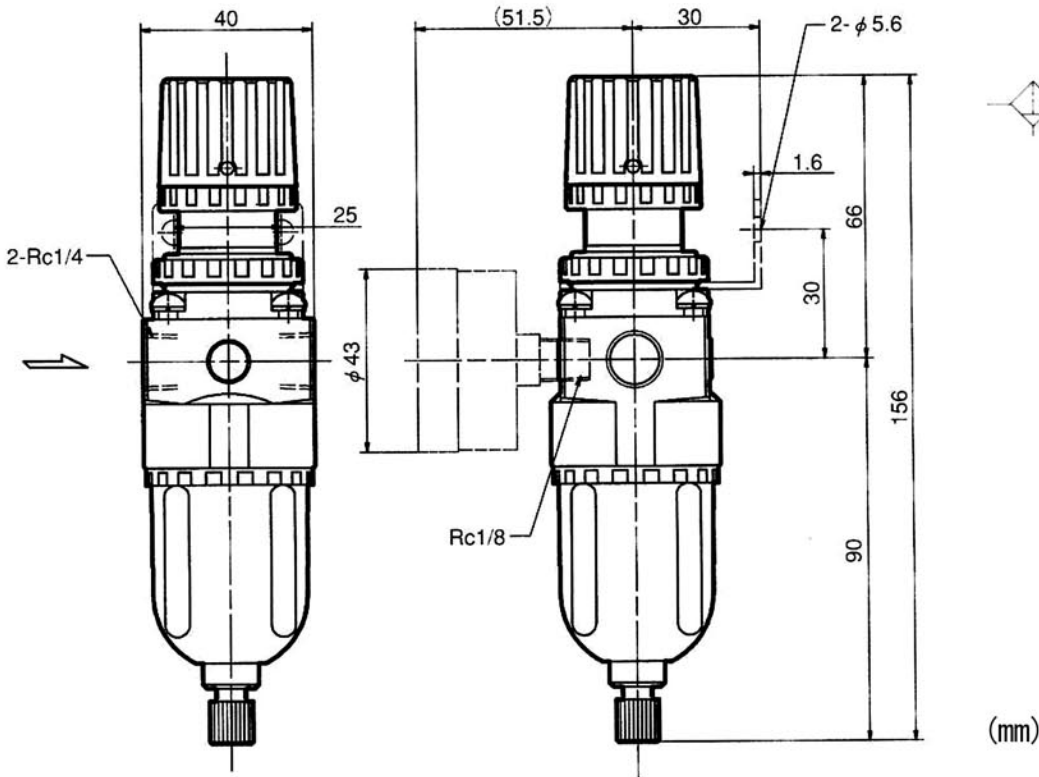
## EA153CA-2

### 特徴

コンパクトシリーズ

### 標準仕様・型番

仕様		型番
呼径		8A
配管サイズ	(Rc)	1/4
使用流体	—	空気
使用圧力	マニュアルドレン (MPa)	0~1.0
	オートドレン (MPa)	—
設定圧力範囲	(MPa)	0.05~0.85
耐圧力	(MPa)	1.5
周囲温度	(°C)	5~60
ろ過度	( $\mu$ )	40
質量	(kg)	0.35
標準装備品		—



(mm)

