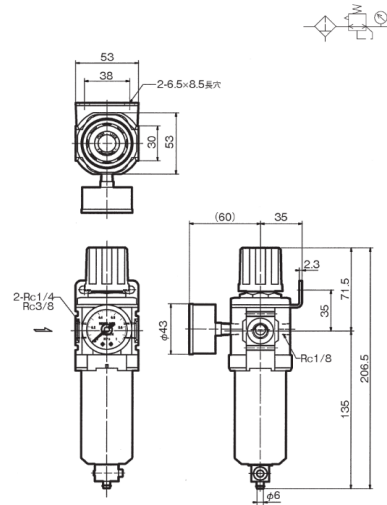
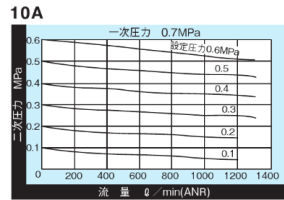
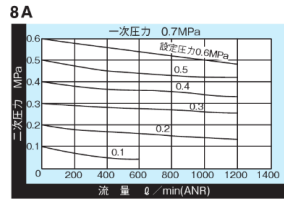


BN-3RTOF 8A・10A

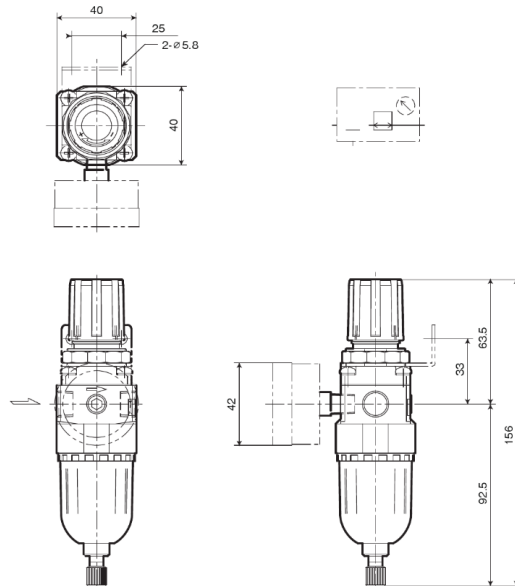
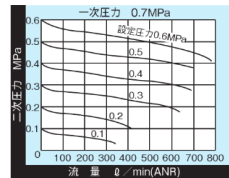
EA153CA-12.-13



*圧力計・ブラケットは標準装備です。圧力計の仕様は(P21) をご覧下さい。

BN-3RT21F 8A

EA153CA-2

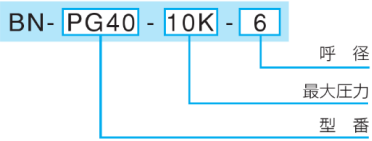


*圧力計・ブラケットはオプションです。圧力計の仕様は(P21) をご覧下さい。

付属品(エアユニット付属品)

圧力計 各種レギュレータ用

■型番表示



BN-PG20T



BN-PG40



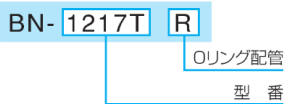
BN-PG40A

■標準仕様・型番

型 式	表示板径	配管サイズ	配管位置	使用圧力	適応機種	使用流体
BN-PG20T-10K	φ20	Oリング	裏	0~1MPa	BN-3RT5 25T5 25T6 3RT5F	空 気
BN-PG40-10K-6A	φ40	R1/8	裏	0~1MPa	BN-3R21 3RT21F 3RT0 3RT0F 25T0	
BN-PG40A-10K-8A	φ40	R1/4	下	0~1MPa	BN-2510	
BN-PG40A-10K-6A	φ40	R1/8	下	0~1MPa	—	
BN-PG50-10K-8A	φ50	R1/4	裏	0~1MPa	BN-3R01 2501	
BN-PG50A-10K-8A	φ50	R1/4	下	0~1MPa	—	EA729-1 EA729-2 EA729-3

圧カスイッチ BN-25T5・BN-25T6用

■型番表示



*外観寸法は(P.18)のBN-1217T-6Aと同じです。
*25T5、25T6に圧カスイッチを後付する場合は、
下記アダプタと専用ブラケットが必要です。

■標準仕様・型番

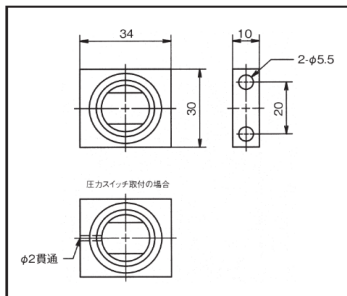
EA153CG-1

型 番	BN-1217T-R
配管サイズ	Oリング配管
使用流体	空 気
設定圧力範囲 (MPa)	0.1~0.7
使用圧力 (MPa)	0~0.8
耐 圧 力 (MPa)	1.0
周囲温度 (°C)	5~60
質 量 (g)	200
スイッチ	リードスイッチ(RCE1型有接点) ON時LED点灯 リード線1m
接点容量	AC85~115V DC5~30V MAX.25mA

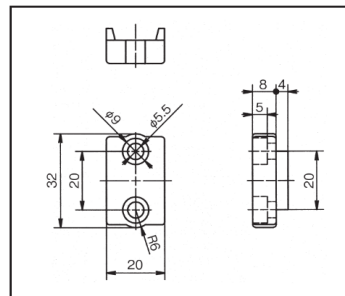
アダプタ / アタッチメント BN-25T5・BN-25T6用

EA153CD-22、23、24 : BN-25T6

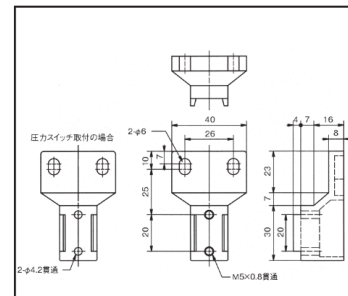
●アダプタ



●アタッチメント



●ブラケット



*25T5、25T6に圧カスイッチを後付する場合は、上記スイッチ取り付け用のアダプタとブラケットが必要です。