

EA153CB-12 -13 -14

標準仕様・型番

仕様	型番	EA153CB	EA153CB	EA153CB
		-12	-13	-14
呼 径		8A	10A	15A
配管サイズ	(Rc)	1/4	3/8	1/2
使用流体		空 気		
使用圧力	マニュアルドレン	(MPa) 0.05~1.0		
耐 圧 力	(MPa)	1.5		
周囲温度	(°C)	5~60		
ろ 過 度	(μ)	5		
流 量	(m ³ /min)	1.3	2.0	2.5
質 量	(kg)	0.5(0.5)		

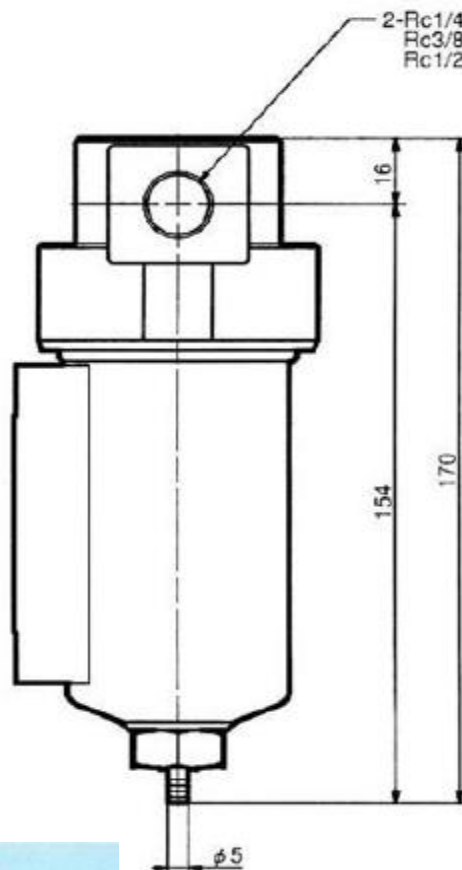
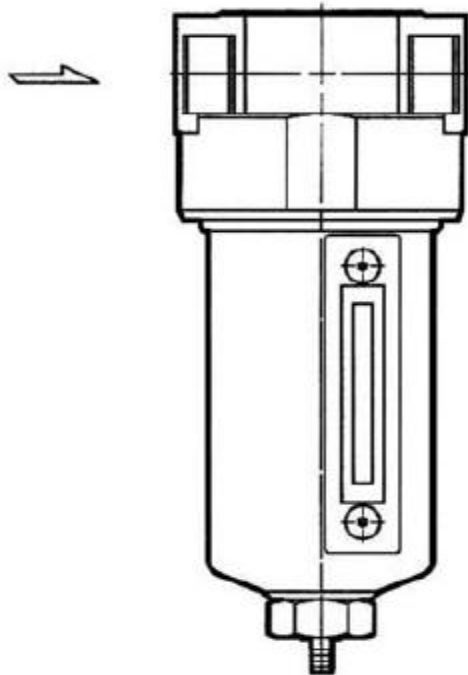
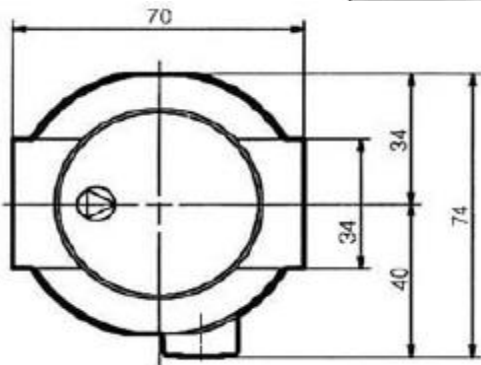
*流量は一次圧力0.7MPa時に差圧が0.03MPaの時の流量を表しています。(ANR)

*圧力が0.05MPa以下になるとドレンを自動的に排出します。

特 徴

省スペースのモジュラーシリーズ

寸法図



特 徴

1. 金属ボトルを標準装備。
2. 液体レベルを色が変わるサイトグラスで表示。