

EA153CB-2

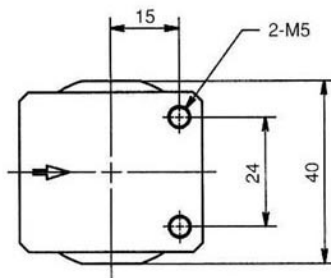
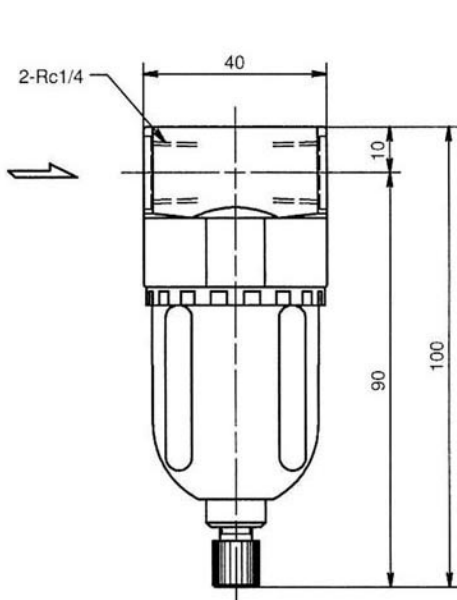
特 徴

コンパクトシリーズ

標準仕様・型番

仕 様		型番	
呼 径			8A
配管サイズ	(Rc)		1/4
使用流体		—	空 気
使用圧力	マニュアルドレン	(MPa)	0~1.0
耐 圧 力	(MPa)		1.5
周囲温度	(℃)		5~60
ろ 過 度	(μ)		40
流 量	(m^3/min)		0.39
質 量	(kg)		0.4

*流量は一次圧力0.7MPa時に差圧が0.03MPaの時の流量を表しています。(ANR)



(mm)