

エアフィルタ

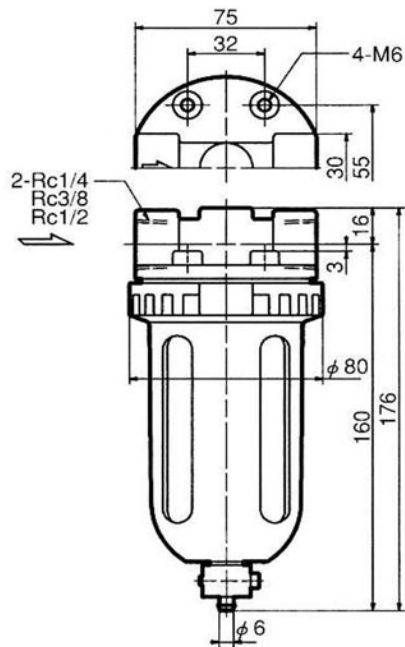
EA153CB-22 -23 -24

標準仕様・型番

仕様		型番			
		EA153CB -22	EA153CB -23	EA153CB -24	
呼 径		8A	10A	15A	
配管サイズ	(Rc)	1/4	3/8	1/2	
使用流体		— 空 気			
使用圧力	マニュアルドレン	(MPa)	0.05~1.0		
	(オートドレン)	(MPa)			
耐 圧 力		(MPa)	1.5		
周囲温度		(°C)	5~60		
ろ 過 度		(μ)	40		
流 量		(m ³ /min)	1.5	2.0	2.2
質 量		(kg)	0.7(0.8)		
オプション		オートドレン			

*流量は一次圧力0.7MPa時に差圧が0.03MPaの時の流量を表しています。(ANR)

*圧力が0.05MPa以下になるとドレンを自動に排出します。



(mm)