

# エアフィルタ

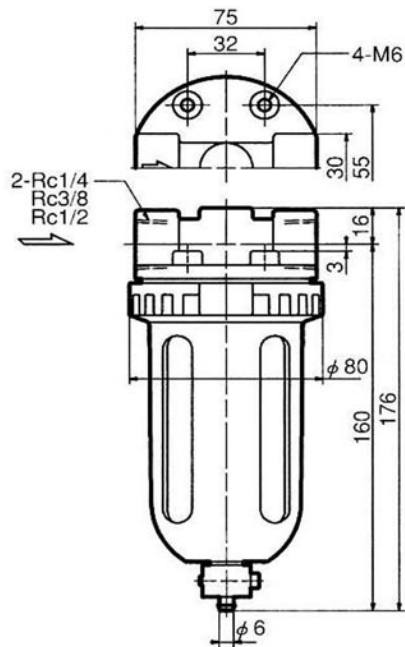
## EA153CB-22 -23 -24

### 標準仕様・型番

仕様		型番		
		EA153CB-22	EA153CB-23	EA153CB-24
呼 径		8A	10A	15A
配管サイズ	(Rc)	1/4	3/8	1/2
使用流体		— 空 気		
使用圧力	マニュアルドレン (MPa)	0.05~1.0		
	(オートドレン) (MPa)			
耐 圧 力 (MPa)		1.5		
周囲温度 (°C)		5~60		
ろ 過 度 (μ)		40		
流 量 (m <sup>3</sup> /min)		1.5	2.0	2.2
質 量 (kg)		0.7(0.8)		
オプション		オートドレン		

\*流量は一次圧力0.7MPa時に差圧が0.03MPaの時の流量を表しています。(ANR)

\*圧力が0.05MPa以下になるとドレンを自動に排出します。



(mm)