

エアフィルタ

■シリーズ

シリーズ	特徴
27T5	省スペースのモジュラーシリーズ
2700	大容量ねじ込みシリーズ
2720	コンパクトシリーズ

■型番表示

BN-27T5D-10

呼径
オートドレン付
型番

EA153CB-12、-13、-14	: BN27T5
EA153CB-22、-23、-24	: BN2701A
EA153CB-26、-28	: BN2701
EA153CB-35	: BN2700
EA153CB-2	: BN2720

■標準仕様・型番

仕様	型番 (オートドレン付)		BN-27T5 (BN-27T5D)			BN-2701A (BN-2701AD)			BN-2701 (BN-2701DM)		BN-2700 (BN-2700DS)	BN-2720	BN-2720H	
	呼径		8A	10A	15A	8A	10A	15A	20A	25A	40A	8A		
配管サイズ	(Rc)		1/4	3/8	1/2	1/4	3/8	1/2	3/4	1	1 1/2	1/4		
使用流体	—													
使用圧力	マニュアルドレン (MPa)	0.05~1.0			0.05~1.0			0~1.0		0~1.0		0~1.4		
	オートドレン (MPa)	(0.05~1.0)												
耐圧力 (MPa)	1.5											2.1		
周囲温度 (°C)	5~60													
ろ過度 (μ)	5			40										
流量 (m³/min)	1.3	2.0	2.5	1.5	2.0	2.2	5.7	6.3	13.5		0.39			
質量 (kg)	0.5(0.5)			0.7(0.8)			1.2(1.3)		3.0(4.0)		0.14			
オプション	オートドレン・ブラケット											—		

*流量は一次圧力0.7MPa時に差圧が0.03MPaの時の流量を表しています。(ANR)

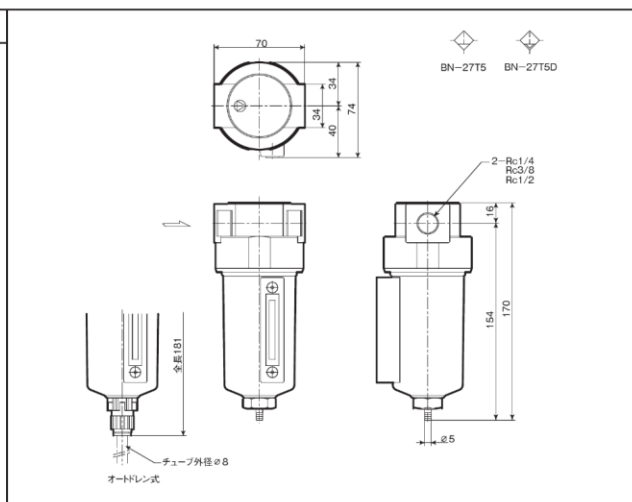
*()内はオートドレン付きの型番及び仕様です。

*BN-27T5、2701Aは圧力が0.05MPa以下になるとドレンを自動的に排出します。

■寸法図

BN-27T5 8A・10A・15A

EA153CB-12、-13、-14

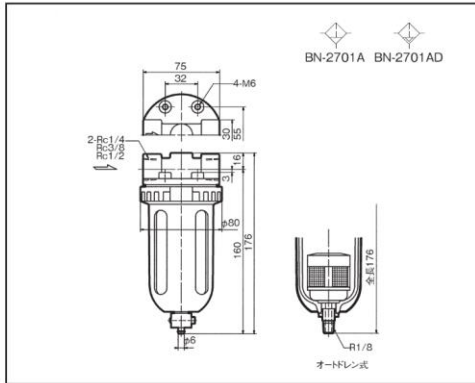


特徴

1. 金属ボトルを標準装備。
2. 液体レベルを色の変わるサイトグラスで表示。

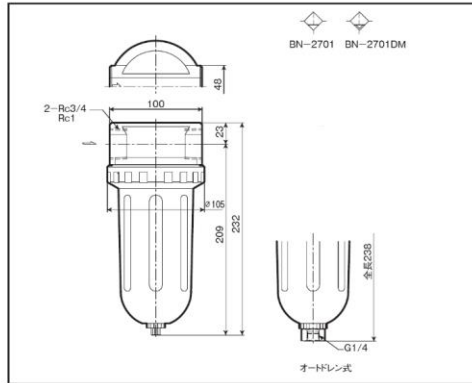
BN-2701A
8A · 10A · 15A

EA153CB-22、-23、-24



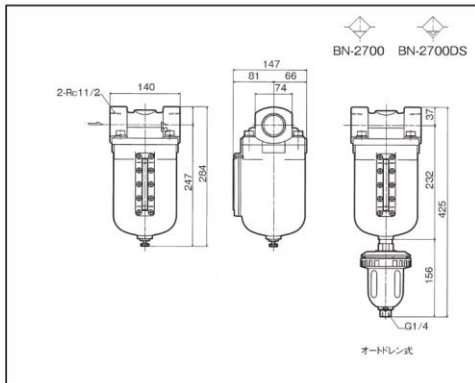
BN-2701
20A · 25A

EA153CB-26、-28



BN-2700
40A

EA153CB-35



BN-2720 · 2720H
8A

EA153CB-2

