

# 取扱説明書



## エアフィルタ

型番号：BN-2701A-8A、10A、15A

→ BN-2701-20A、25A

BN-2700-40A

安全にお使い頂くために、ご使用前に必ずお読みください。

### 安全に使うための表示

次の表示や図記号の意味をよくご理解の上、ご使用ください。

表示 表示の意味



危険

「取扱を誤った場合に人が死亡する、または重傷を負う可能性があること」を示します。



注意

「取扱を誤った場合に危険な状況が起こり、人が障害を負う可能性、または物的障害が発生する可能性があること」を示します。

図記号 図記号の意味



「特定の条件において破裂の可能性があります、注意を要すること」を示します。



### 安全上の注意事項



- ・使用圧力は、1.0 MPa 以下で使用してください。
- ・使用温度は、5～60℃の範囲内で使用してください。
- ・取付場所は、直射日光や有機溶剤の雰囲気을避けてください。
- ・分解点検は、機器と配管内の圧力を抜いてから行ってください。

1. 構造

エアフィルタに入った空気圧は、デフレクタによってサイクロン流れとなり、大きな水滴や異物はケースの内壁に集まり、壁面を伝わってケース底部に溜まります。水滴や異物が除去された空気圧は、エレメントを通過しさらにろ過されて出口側より流出します。

エレメント下部のバッフルは、ケース底部に溜まったドレンが巻き上げられるのを防止します。

空気と分離されたドレンは、マニュアルドレンバルブの操作で外部へ排出されます。

2. 使用・取付



使用時の注意

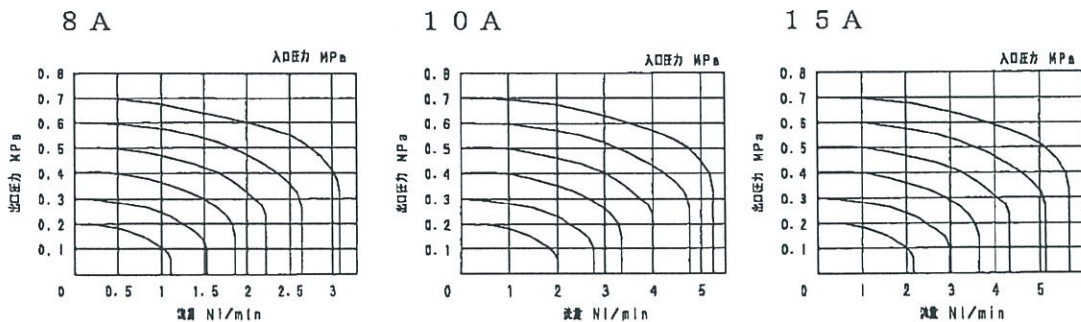


- ・使用圧力は、1.0 MPa 以下で使用してください。
- ・使用温度は、5～60℃の範囲で使用してください。
- ・取付場所は、直射日光や有機溶剤の雰囲気 Avoiding please.

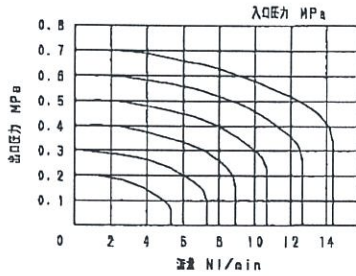
3. 仕様

呼び口径	8 A	10 A	15 A	20 A	25 A	40 A
配管接続口	Rc1/4	Rc3/8	Rc1/2	Rc3/4	Rc1	Rc1-1/2
使用流体	空 気					
使用圧力	0.05～1.0 MPa			0～1.0 MPa		
耐圧力	1.5 MPa					
周囲温度	5～60℃					
ろ過度	40 μ					
質 量	0.7 kg			1.2 kg		3 kg

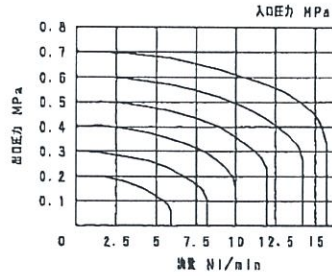
4. 流量特性



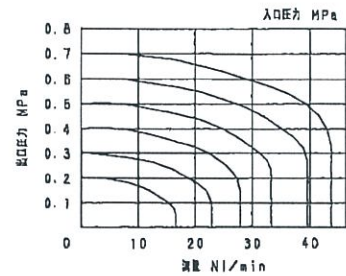
20A



25A



40A



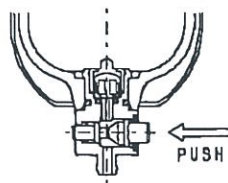
5. 取 付

- ・ 取付方向は、ボディ部にある矢印方向に空気が流れるように取付てください。
- ・ 取付姿勢は、ドレン排出口が下になるようにしてください。
- ・ 配管継手などは、配管する前にフラッシングをしてから使用してください。
- ・ 保守点検に便利のように、周囲に余裕空間を設けてください。

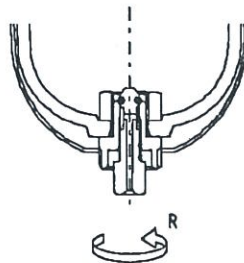
6. ドレン排出

ケース内に溜まったドレンは、銘板のDRAIN LIMIT 位置に達する前に、ドレンバルブの操作で排出してください。DRAIN LIMIT 以上にドレンが溜まるとライン内に流出し、除湿機能の低下や、他の機器の作動不良原因となりますので注意してください。

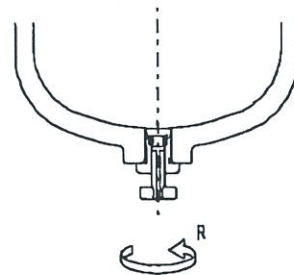
BN-2701A



BN-2701



BN-2700



## 7. 点 検

### ○保守点検

- ・ドレン排出
- ・ケース内ゴミの溜まり状況

### ○分解点検



分解点検時の注意



- ・分解点検は、機器と配管内の圧力を抜いてから行ってください。

### ○BN-2701A-8A~15Aの場合

ワンタッチ式

#### ・ケース分解

クランプリングを少し持ち上げたまま《O》方向（左側）に45°回すと分解できます。

#### ・ケース組立

ケースガスケット（Oリング）がボディ側に装着されていることを確認し、クランプリングを少し持ち上げたまま《S》方向（右側）に止まるまで回してください。

### → ○BN-2701-20A、25Aの場合

ネジ込み式

- ・クランプリングを左に回すと分解できます。

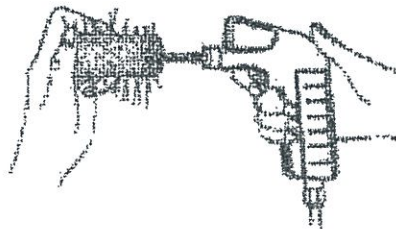
### ○BN-2700-40Aの場合

ボルト式

- ・ボルトを4本とも外すと分解できます。

## 8. エレメント保守

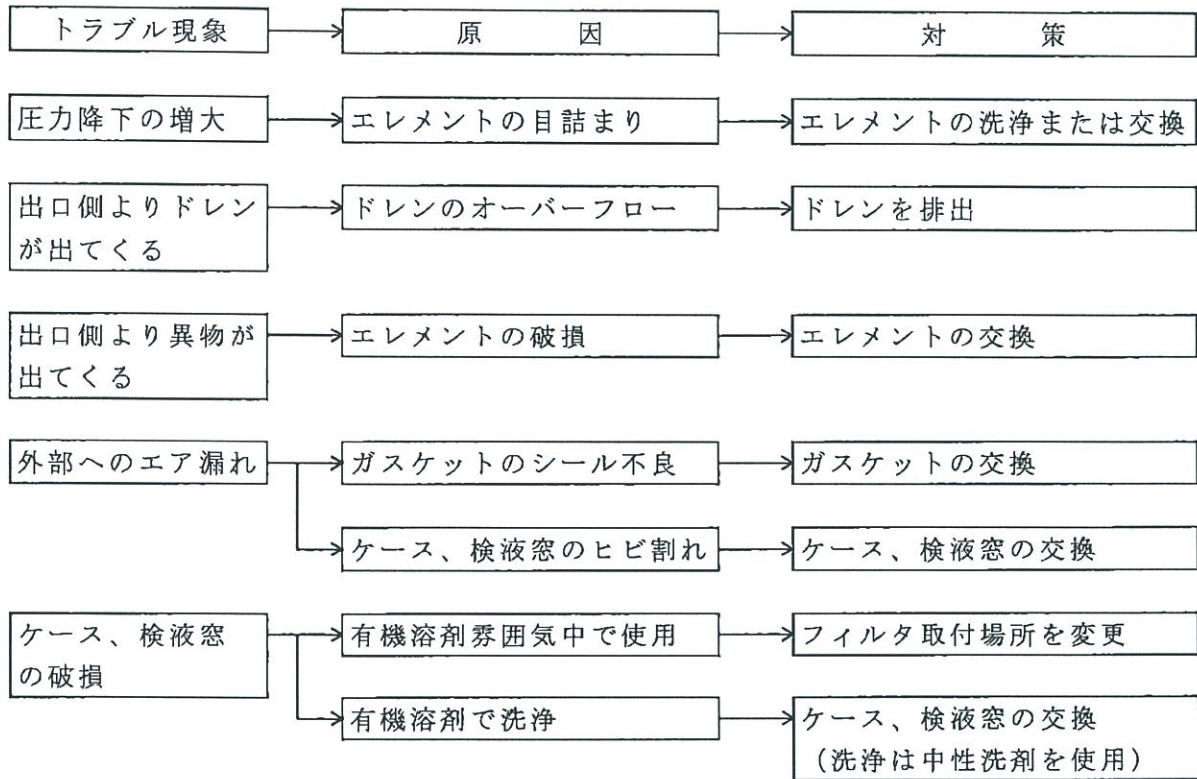
エアフィルタの入口圧力と出口圧力との差が0.07MPa程度になると、分解してエレメントを洗浄してください。エレメントはひどい汚れでない限り、清掃・洗浄すると再使用が可能です。空気流路は、エレメントの外側から内側に入ってる過されますので、洗浄後内側から外側へ向けてエアブローをしてください。



## 9. 部品洗浄

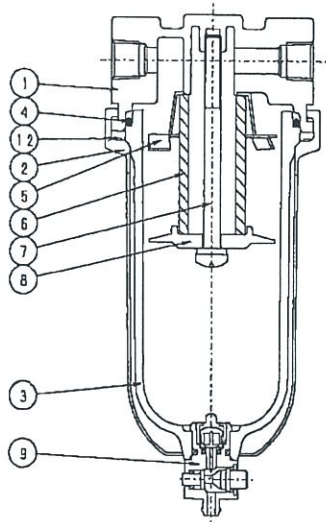
中性洗剤を使用し、清掃・洗浄してください。

## 10. トラブル対策



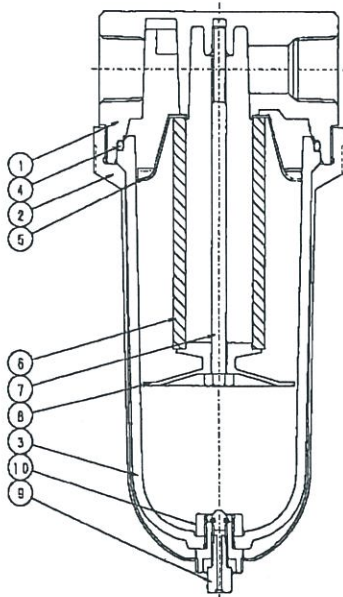
11. 部品名称

○BN-2701A-8A、10A、15A



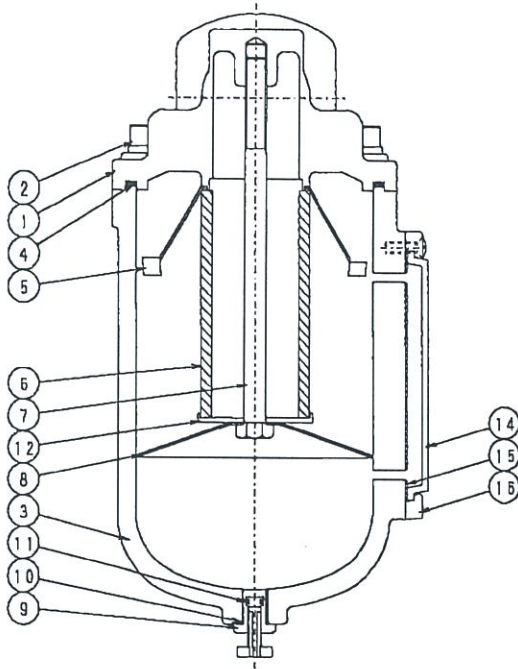
1	ボディ
2	クランプリング
3	ケース
4	ケースガスケット
5	デフレクタ
6	エレメント
7	タイボルト
8	バッフル
9	ドレンバルブ
10	
11	
12	クランプリングバネ

→ ○BN-2701-20A、25A



1	ボディ
2	クランプリング
3	ケース
4	ケースガスケット
5	デフレクタ
6	エレメント
7	タイボルト
8	バッフル
9	ドレンバルブ
10	ナット

○BN-2700-40A、50A



1	ボディ
2	ボルト
3	ケース
4	ケースガスケット
5	デフレクタ
6	エレメント
7	タイロッド
8	バップル
9	ドレンバルブ
10	ドレンバルブガスケット
11	ドレンバルブパッキン
12	エレメントホルダ
13	
14	検液窓
15	検液窓ガスケット
16	検液窓押え