

ルブリケータ

EA153CC-12 -13 -14

特 徴

省スペースのモジュラーシリーズ

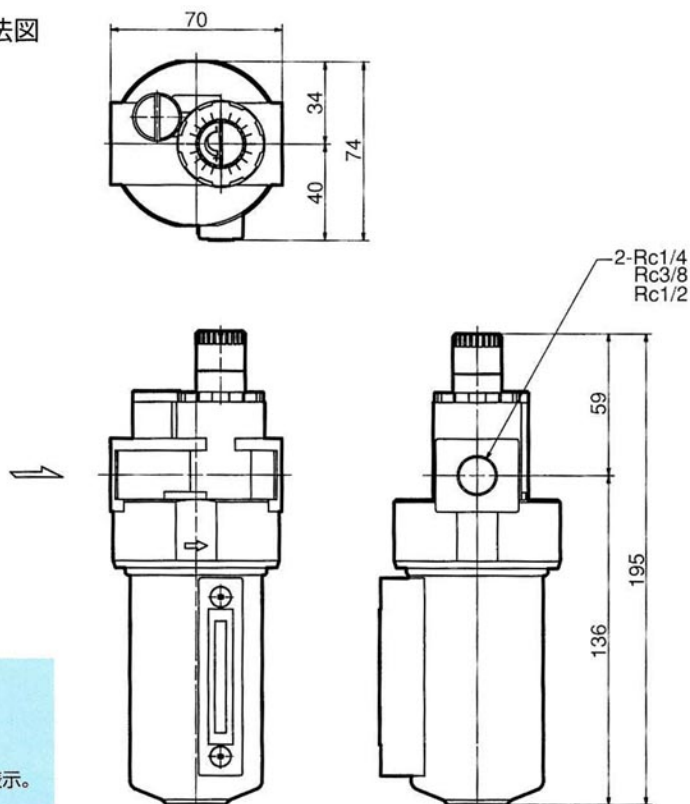
標準仕様・型番

仕 様	型 番	呼 径		
		8A	10A	15A
配管サイズ	(Rc)	1/4	3/8	1/2
使用流体	—	空 気		
使用圧力	(MPa)	1.0以下		
耐 圧 力	(MPa)	1.5		
周囲温度	(°C)	5~60		
使用油	—	タービン油1種ISO-VG#32相当		
貯 油 量	(cm ³)	200		
流量 *1	(m ³ /min)	1.2	2.0	2.1
最小滴下流量 *2	(ℓ/min)	160	180	200
質 量	(kg)	0.55		

*1 流量は一次圧力が0.7MPaの時に差圧が0.03MPaの時の流量を表しています。(ANR)

*2 最小滴下流量は一次圧力が0.5MPaの時の流量を表しています。(ANR)

■寸法図



特 徴

1. 金属ボトルを標準装備。
2. 液体レベルを色の変わるサイトグラスで表示。