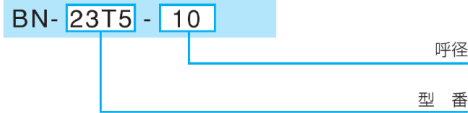


ルブリケータ

■シリーズ

シリーズ	特 徴
23T5	省スペースのモジュラーシリーズ
2300	大容量ねじ込みシリーズ
23T20	コンパクトシリーズ

■型番表示



■標準仕様・型番

仕 様	型 番	BN-23T5			BN-2301A			BN-2301		BN-2350	BN-23T20
		8A	10A	15A	8A	10A	15A	20A	25A	40A	8A
配管サイズ	(Rc)	1/4	3/8	1/2	1/4	3/8	1/2	3/4	1	1 1/2	1/4
使用流体		空 気									
使用圧力	(MPa)	1.0以下									
耐 圧 力	(MPa)	1.5									
周囲温度	(℃)	5~60									
使用油		タービン油1種ISO-VG#32相当									
貯 油 量	(cm ³)	200			400			1200		25	
流量*1	(m ³ /min)	1.2	2.0	2.1	0.4	1.3	2.5	7.5	18.5	0.41	
最小滴下流量*2	(ℓ/min)	160	180	200	50	200	400	400	3500	50	
質 量	(kg)	0.55			0.9			1.3		3.5	

EA153CC-12、-13、-14 : BN23T5
 EA153CC-22、-23、-24 : BN2301A
 EA153CC-26、-28 : BN2301
 EA153CC-2 : BN23T20

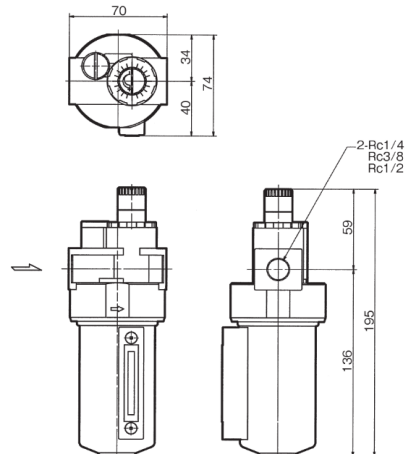
*1 流量は一次圧力が0.7MPaの時に差圧が0.03MPaの時の流量を表しています。(ANR)

*2 最小滴下流量は一次圧力が0.5MPaの時の流量を表しています。(ANR)

■寸法図

EA153CC-12、-13、-14

BN-23T5 8A・10A・15A

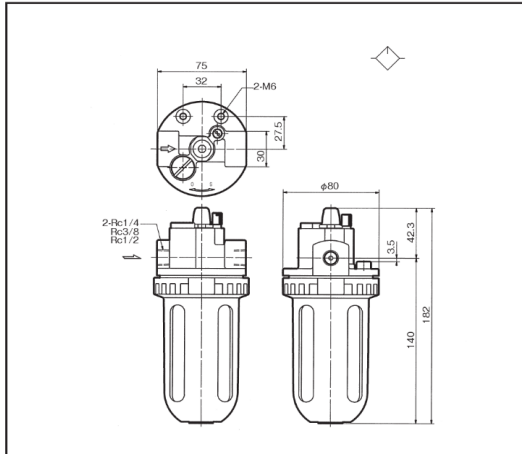


特 徴

1. 金属ボトルを標準装備。
2. 液体レベルを色の変わるサイトグラスで表示。

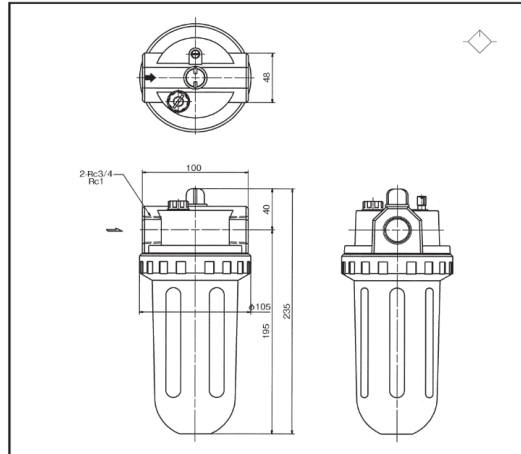
BN-2301A
8A · 10A · 15A

EA153CC-22、-23、-24

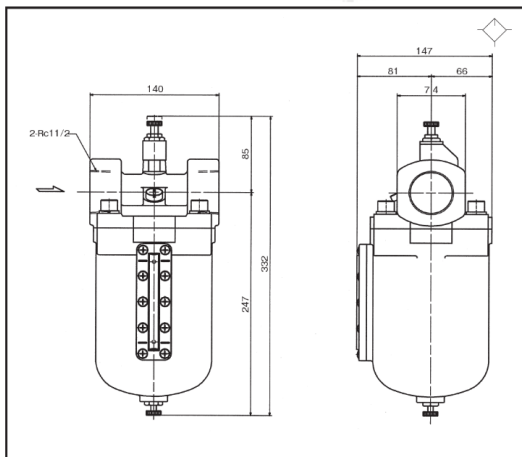


BN-2301
20A · 25A

EA153CC-26、-28



BN-2350
40A



BN-23T20
8A

EA153CC-2

