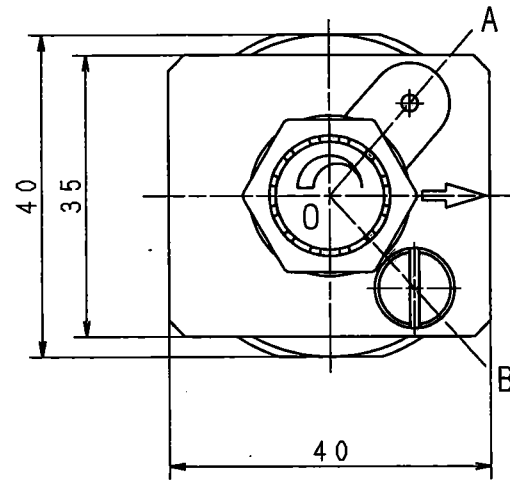
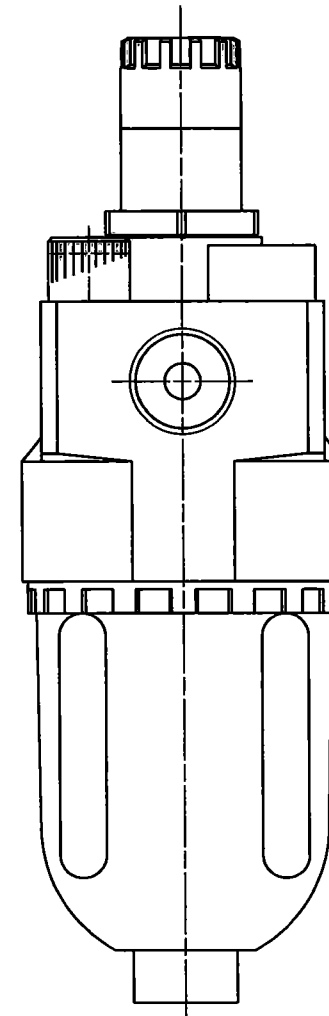
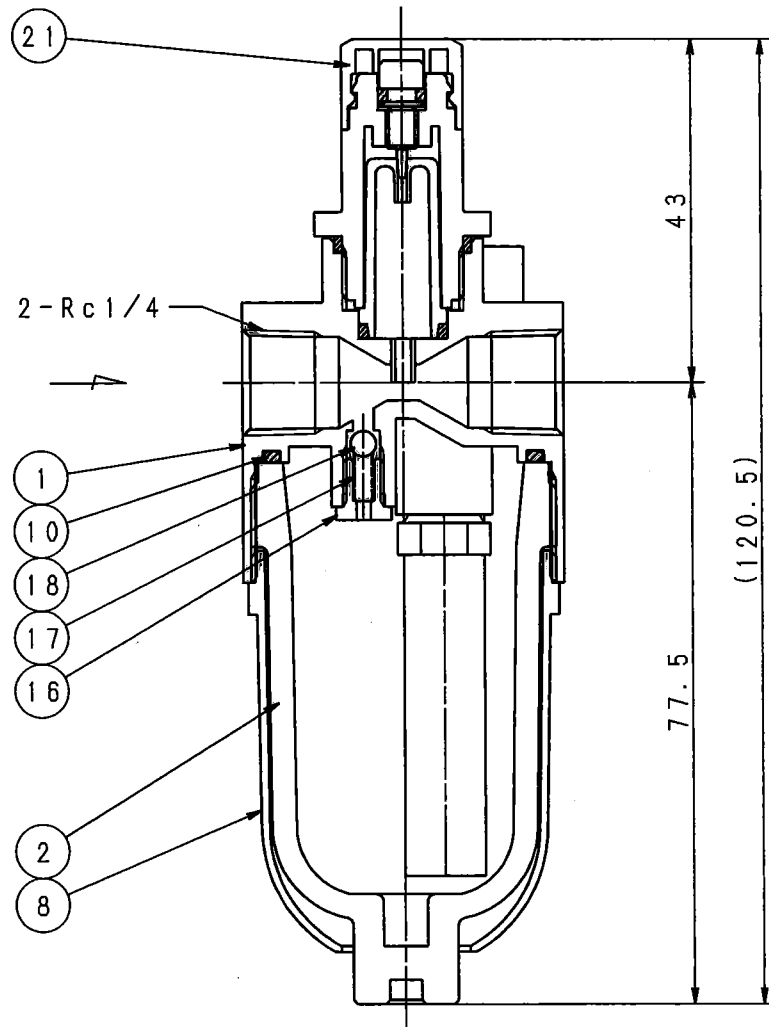
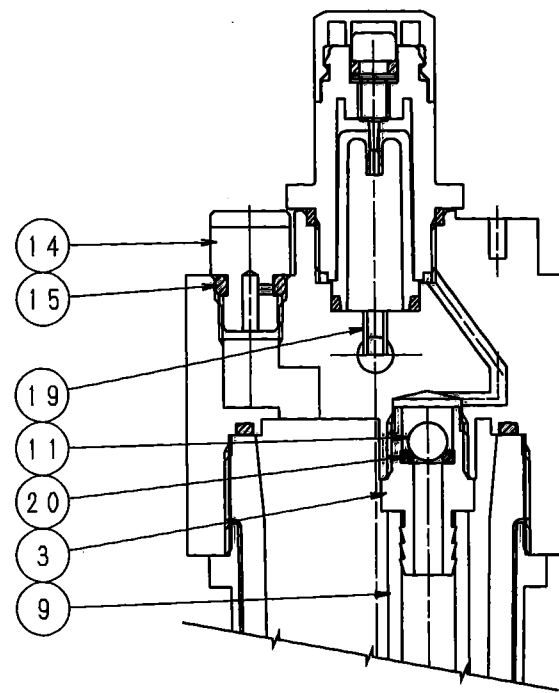


MARK	REVISIONS	DATE	BY



A-O-B断面図



P. No	DESCRIPTION	MATERIAL	QTY	REMARK
1	ボディ	ADC	1	
2	ケース	ポリカーボネイト	1	
3	チューブジョイント	C3604	1	
4				
5				
6				
7				
8	ケースガード	ADC	1	
9	サイフォンチューブ	PU	1	
10	ボディガスケット	ニトリルゴム	1	S-31.5
11	#1チェックバルブ	SUJ	1	球3/16
12				
13				
14	フィードプラグ	C3604B	1	
15	プラグガスケット	ニトリルゴム	1	P-6
16	エアノズル	C3604	1	
17	チェックバルブスプリング	SUS304	1	
18	#2チェックバルブ	SUJ	1	球1/8
19	オイルノズル	C1220T	1	
20	#1チェックバルブガスケット	ニトリルゴム	1	S-4
21	ドームAss'y		1	S-4, S-15, P-8

使用流体 : 空気
 使用圧力 : 0~1.0MPa
 耐圧力 : 1.5MPa
 周囲温度 : 5~60°C
 使用油 : タービン油1種ISO-VG32
 貯油量 : 25cm³
 最小滴下流量 : 50L/min (ANR)
 製品質量 : 0.25kg

APPR'D	伊達	BN-23T20A-8
CH'D	山本	
DES'D	阪口	ルブリケータ
DRAWN	阪口	
SCALE	3/2	DRAWING No.
DATE	20.01.06	BBAC-0005