

EA 153CG-13

EA 153CG-23

EA 153CG-43

EA 153CG-33

1/5

No. 213-3-P1/5

取扱説明書

圧カスイッチ

型番号: BN-1213・1218 (10A)

BN-1252・1254 (10A)

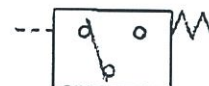


図1 シンボル

1. 仕様

型番号	BN-1213	BN-1218	BN-1252	BN-1254
構造	ダイヤフラム式		ピストン式	
設定圧力範囲	0.03~0.3MPa	0.1~0.8MPa	0.5~2.0MPa	2.0~4.0MPa
配管サイズ	G 3/8		R c 3/8	
使用流体	空気			
使用圧力	0~0.8MPa		0~2.0MPa	2.0~4.0MPa
耐圧力	1.0MPa		3.0MPa	6.0MPa
周囲温度	5~60℃			
質量	0.5kg			
接点容量 (1c 接点)	(AC) 125V・250V 10A (DC) 125V 0.5A、250V 0.25A			
付属マイクロスイッチ	山武製 BZ-2RD-T4-J			
図面	AB00-0001(Y-6435)		AB00-0002(Y-6437)	

2. 構造と作動

圧カスイッチは流体の圧力が設定点に達した時、電気信号を発信するものです。圧力は受圧部（ダイヤフラムまたはピストン）によって推力に変換され、この力が調節バネと対抗しています。スイッチが動作していない時（流体圧力が設定点以下の時）は、バネの負荷が大きく、ダイヤフラムまたはピストンを下の方に押し付けています。そしてマイクロスイッチの作動ピンも押し付けられています。

従って、この時の電気信号は図2の通りです。

圧力の上昇によって受圧部の力が増し、バネの負荷以上の反力が生じると（設定圧力以上になった時）この力はレバーを伝わり、マイクロスイッチを解放します。そしてこの時の電気信号は図3の通りです。



図2 無負荷の状態
(圧力減少時接点位置)



図3 負荷時の状態
(圧力増加時接点位置)

3. 取 扱

- 3.1 取付方向と姿勢は自由です。ただ取扱が容易で設定目盛りの見易いところとしてください。また圧力計器の近くに付設されると、流体圧力に見合ったスイッチ操作ができます。
- 3.3 配管口はBN-1213, BN-1218ではG 3/8、BN-1252, BN-1254ではRc 3/8の管用ネジが設けてあり、直接配管を行い、取付てください。
- 3.3 保守点検に便利のように周囲に余裕空間を設けてください。
- 3.4 この圧力スイッチには絶えずバネ反力がありますので、なるべく分解しないようにしてください。
- 3.5 配管の前には管内を十分にフラッシングして、固形物やシールテープ破片などが入らないようにしてください。
- 3.6 この圧力スイッチの目盛りは構造上概略の値を示すもので、精密なものではありません。従って、圧力計の代用には用いられません。できるだけ流体圧力に見合った作動を望まれる時は、前述のように圧力計の近くに設けてください。
- 3.7 設定はまず上部の調整ネジを右回しにして、目盛りの全開位置にインジケータをもってきます。そして流体を通して所定の圧力にします。ここでハンドルを緩やかに左に回して調節バネを締めていきますと、マイクロスイッチが解放されるところに達します。この点が流体圧力に見合ったところを示しています。圧力上昇時のスイッチ作動点と、圧力下降時のスイッチ作動点とはいくらかのずれがあります。圧力設定時には注意してください。このずれを調整したり、ゼロにすることはできません。
- 3.8 部品洗浄の際は、金属製部品についてはシンナーやトリクレンなどの溶剤を用いられても差し支えはありませんが、金属製以外の部品については、鉱物性の軽油で洗浄してください。
- 3.9 その他の注意事項としては、受圧部に圧力ショックが働かないように配管部のオリフィスを小さくしてありますのでご注意ください。また、流体圧力は使用圧力範囲を越えないようにしてください。内部構造がダイヤフラム式の場合、ダイヤフラムの破損を招くことがありますのでご注意ください。尚、マイクロスイッチの内部の絶縁紙は取り除かないでください。

No. 213-3-P3/5

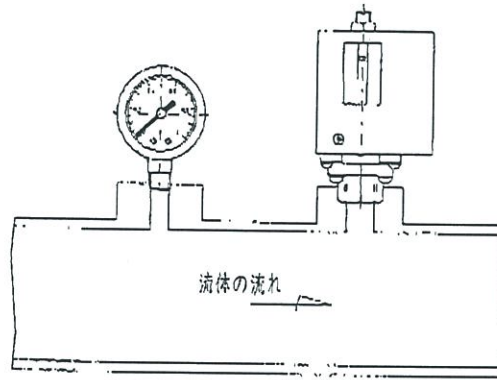


図4 圧力ゲージ近くに付設

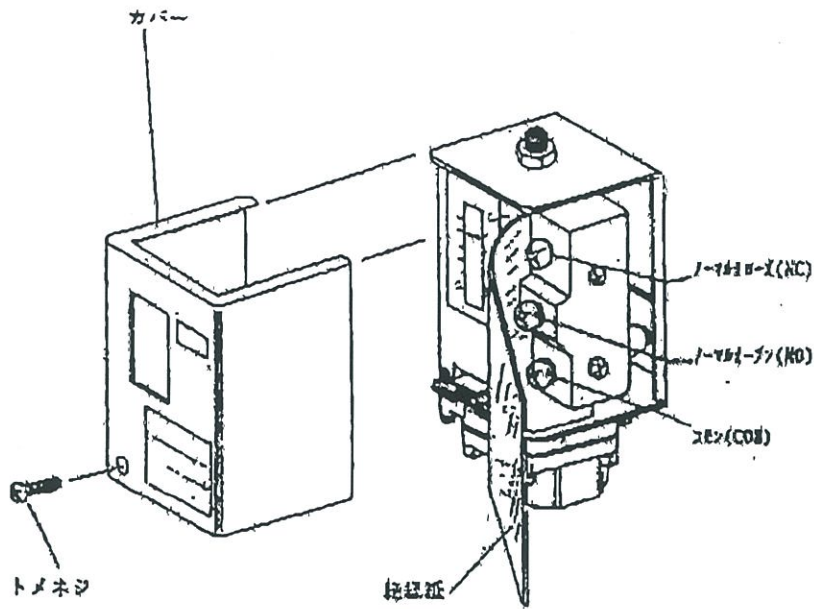
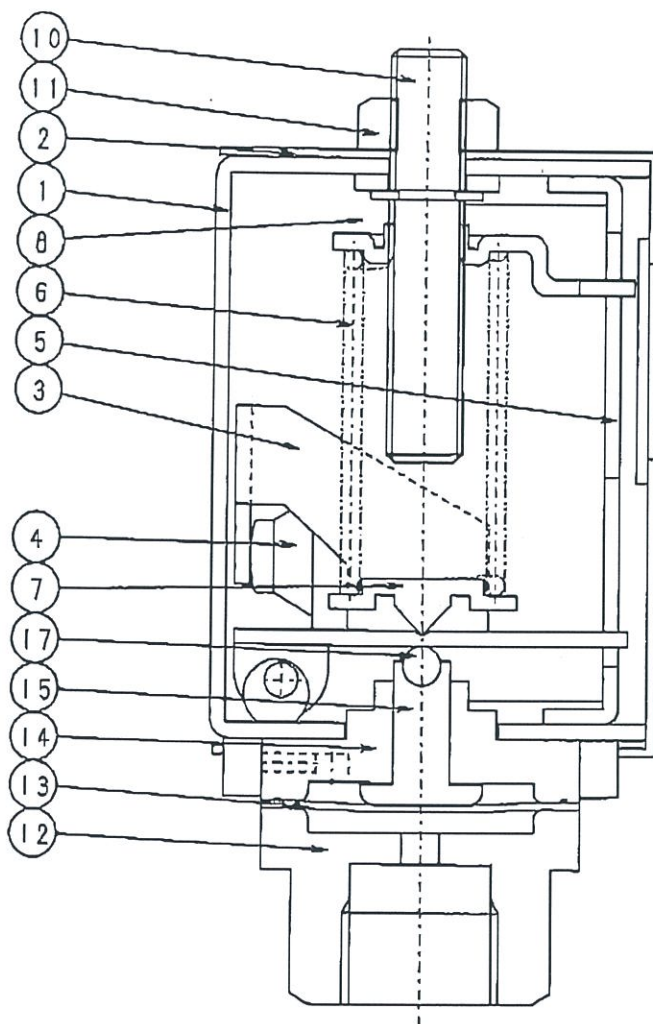


図5 電気結線部

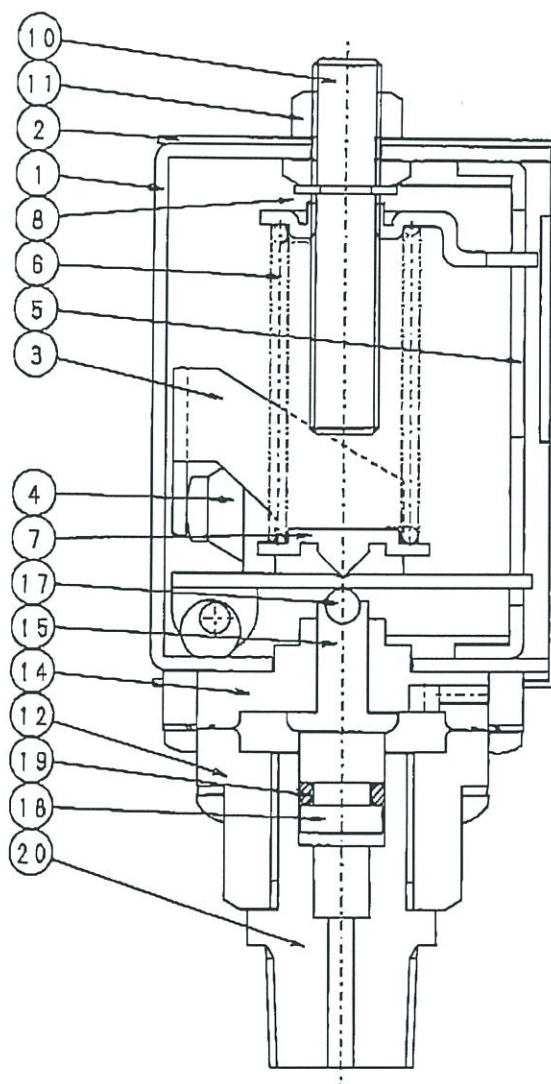
No. 213-3-P4/5



1	ボディ	2	カバー	3	レバー	4	マイクロスイッチ
5	マイクロスイッチ取付板	6	調節バネ	7	バネ受	8	インジケータ
9		10	調節ネジ	11	ナット	12	ジョイント
13	ダイヤフラム	14	ダイヤフラムケース	15	ダイヤフラム受	17	ボール

図6 ダイアフラム式圧カスイッチ (BN-1213, BN-1218型)

No. 213-3-P5/5



1	ボディ	2	カバー	3	レバー	4	マイクロスイッチ
5	マイクロスイッチ取付板	6	調節バネ	7	バネ受	8	インジケータ
10	調節ネジ	11	ナット	12	ジョイント	14	ダイヤフラムケース
15	ダイヤフラム受	17	ボール	18	ピストン	19	ピストンパッキン
20	ニップル						

図7 ピストン式圧カスイッチ (BN-1252, BN-1254型)