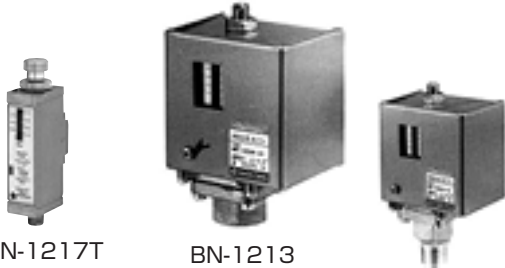


圧力スイッチ

EA153CG-1 : BN1217T
 EA153CG-13 : BN1213
 EA153CG-23 : BN1218
 EA153CG-33 : BN1252
 EA153CG-43 : BN1254

型番表示

BN- 1213 - 10
 型番 呼径



BN-1217T

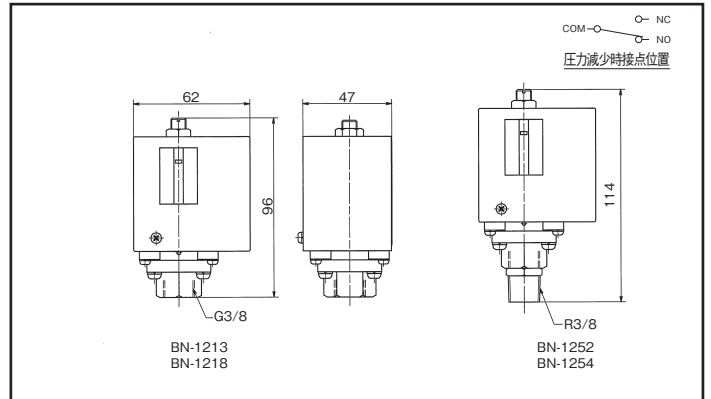
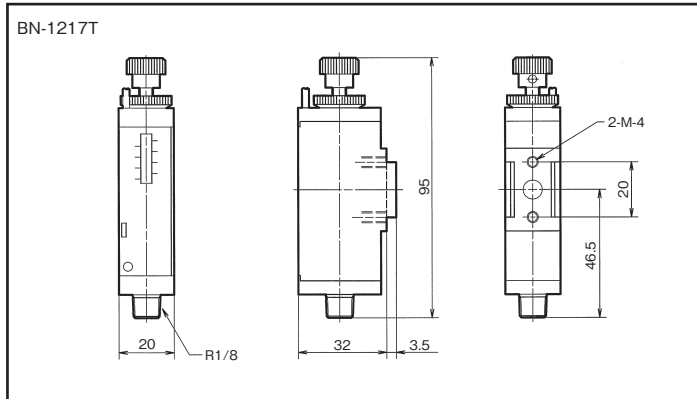
BN-1213
BN-1218

BN-1252
BN-1254

標準仕様・型番

型番	BN-1217T	BN-1213	BN-1218	BN-1252	BN-1254
配管サイズ (呼径)	R1/8(6A)	G3/8(10A)		R3/8(10A)	
使用流体	空気		空気		
設定圧力範囲 (MPa)	0.1~0.7	0.03~0.3	0.1~0.8	0.5~2.0	2.0~4.0
使用圧力 (MPa)	0~0.8	0~0.8		0~2.0	2.0~4.0
耐圧力 (MPa)	1.0	1.0		3.0	6.0
周囲温度 (°C)	5~60		5~60		
質量 (kg)	0.2		0.5		
スイッチ	リードスイッチ (RCE型有接点) ON時LED点灯 リード線1m		マイクロスイッチ		
接点容量	AC85~115V DC5~30V MAX.25mA	1c接点 AC125・250V 10A		DC125V 0.5A	DC250V 0.25A

寸法図



足踏切換バルブ (BN-4PAシリーズ) ・ 足踏スイッチ (BN-1411)

型番表示

BN- 4PA31 - RC
 型番 オプション

4PA31:3方向バルブ
 4PA41:4方向バルブ
 1411:スイッチ
 R:ロック機構付き
 C:保護カバー付き



標準仕様・型番

EA153EC-11.-12.-21.-22 : BN-4PA31
 EA153EC-15.-16.-25.-26 : BN-4PA41

EA153EC-1.-2.-5.-6 : BN-1411

足踏切換バルブ

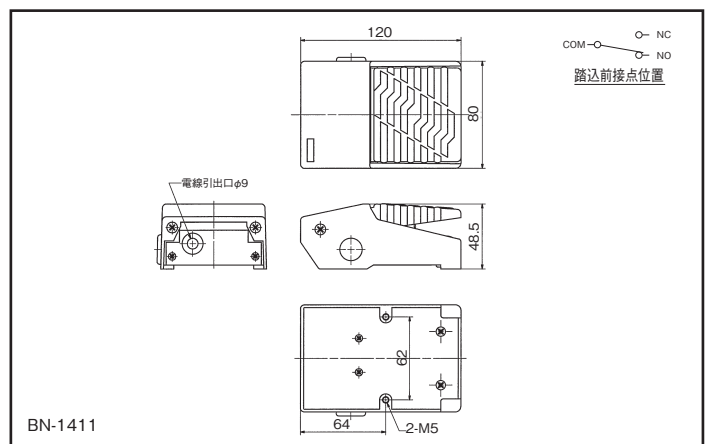
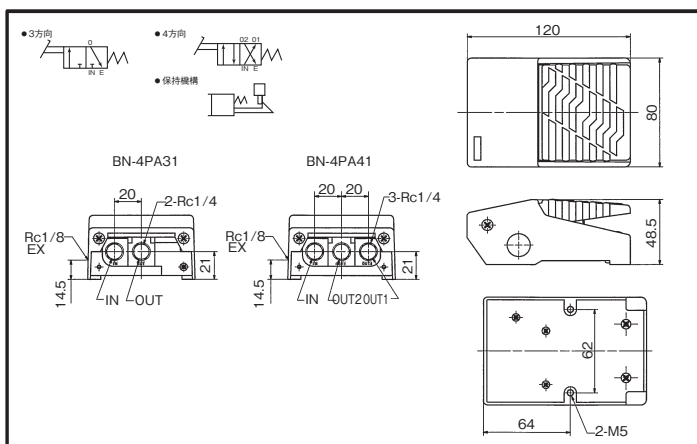
型番	BN-4PA31	BN-4PA41
方向	3方向	4方向
呼径	8A	
配管サイズ	IN-OUT (Rc)	1/4
	EX (Rc)	1/8
使用流体	—	
使用圧力 (MPa)	空気	
耐圧力 (MPa)	0~0.7	
踏込力 (N)	1.5	
踏込力 (N)	MAX29	
周囲温度 (°C)	5~60	
有効断面積 (mm ²)	8	
質量 (kg)	0.5	

足踏切換スイッチ

型番	BN-1411
踏込力 (N)	19
周囲温度 (°C)	5~60
質量 (kg)	0.4
接点容量	1c接点 AC125・250V 10A DC125V 0.5A DC250V 0.25A

*ロック機構付きの場合はペダルを踏むとペダルがロックされます。ロックされた状態で再度ペダルを踏むとロックが解除されます。

寸法図

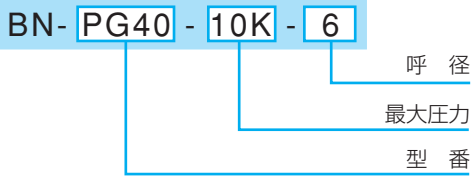


※保護カバー付の寸法は別途お問い合わせ下さい。※常開タイプは別途お問い合わせ下さい。

付属品(エアユニット付属品)

圧力計 各種レギュレータ用

型番表示



BN-PG20T



BN-PG40



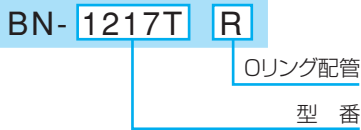
BN-PG40A

標準仕様・型番

型式	表示板径	配管サイズ	配管位置	使用圧力	適応機種	使用流体
BN-PG20T-10K	φ20	Oリング	裏	0~1MPa	BN-3RT5 25T5 25T6 3RT5F	空気
BN-PG40-10K-6A	φ40	R1/8	裏	0~1MPa	BN-3R21 3RT21F 3RTO 3RTOF 25TO	
BN-PG40A-10K-8A	φ40	R1/4	下	0~1MPa	BN-2510	
BN-PG40A-10K-6A	φ40	R1/8	下	0~1MPa	—	空気
BN-PG50-10K-8A	φ50	R1/4	裏	0~1MPa	BN-3R01 2501	
BN-PG50A-10K-8A	φ50	R1/4	下	0~1MPa	—	

圧カスイッチ BN-25T5・BN-25T6用

型番表示



*外観寸法は(P.18)のBN-1217T-6Aと同じです。
*25T5、25T6に圧カスイッチを後付する場合は、
下記アダプタと専用ブラケットが必要です。

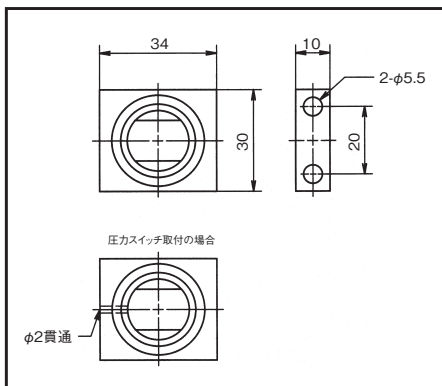
標準仕様・型番

EA153CG-1

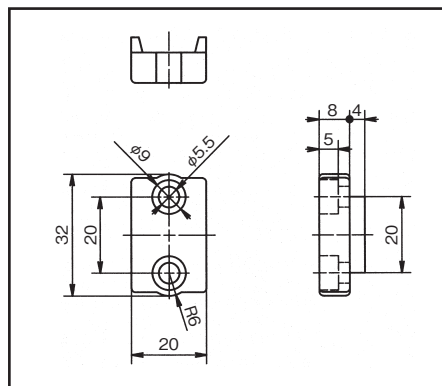
型番		BN-1217T-R
配管サイズ		Oリング配管
使用流体		空気
設定圧力範囲	(MPa)	0.1~0.7
使用圧力	(MPa)	0~0.8
耐圧力	(MPa)	1.0
周囲温度	(℃)	5~60
質量	(g)	200
スイッチ		リードスイッチ(RCE1型有接点) ON時LED点灯 リード線1m
接点容量		AC85~115V DC5~30V MAX.25mA

アダプタ/アタッチメント BN-25T5・BN-25T6用 EA153CD-22.-23.-24 : BN-25T6

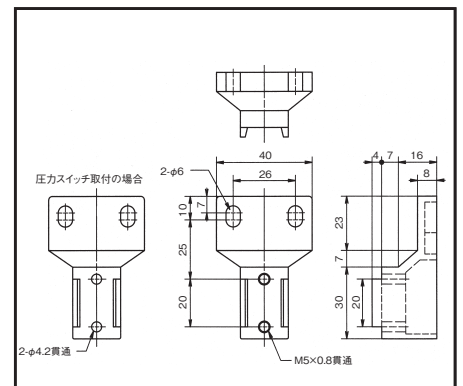
●アダプタ



●アタッチメント



●ブラケット



*25T5、25T6に圧カスイッチを後付する場合は、上記スイッチ取り付け用のアダプタとブラケットが必要です。