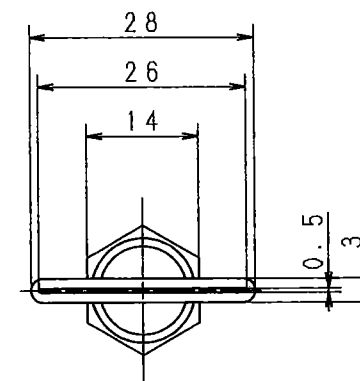
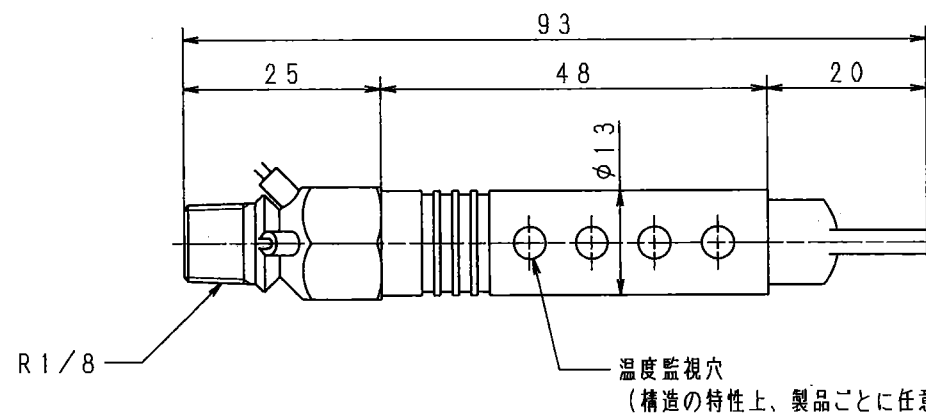
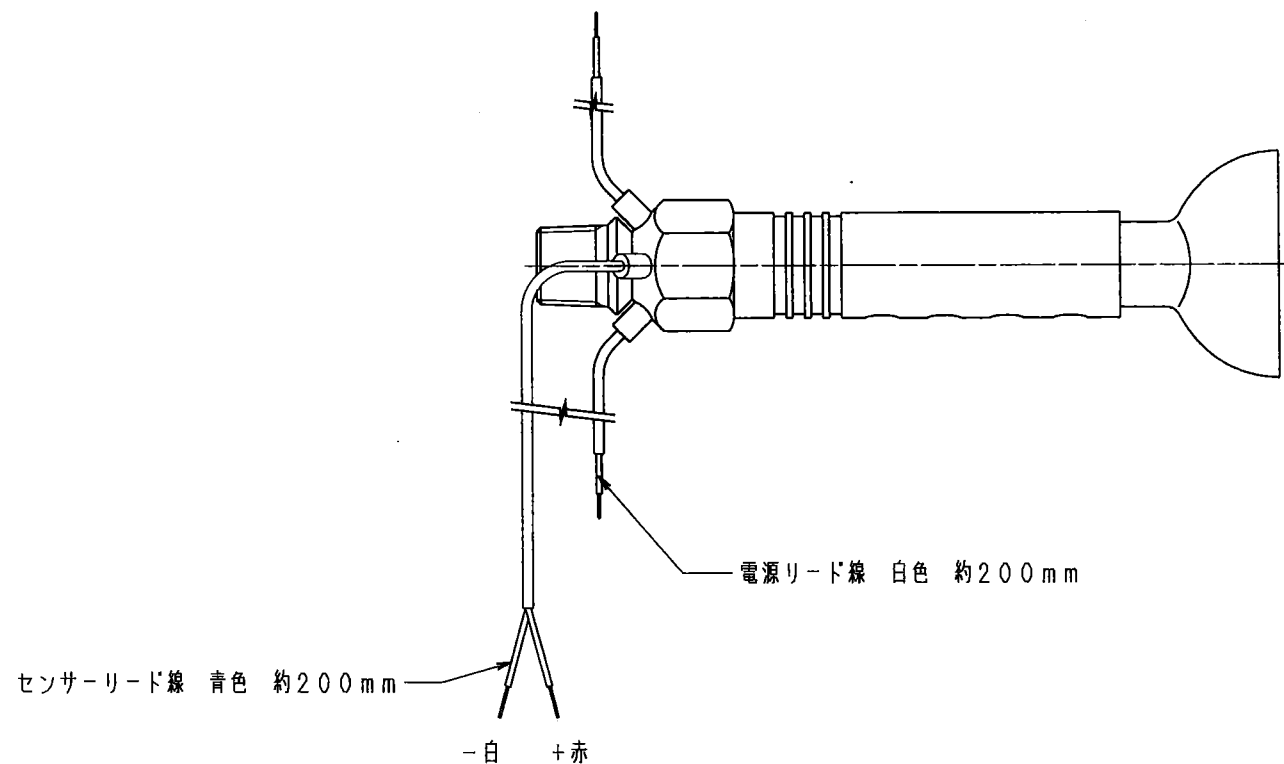


MARK	REVISIONS	DATE	B	Y

P. No	DESCRIPTION	MATERIAL	QTY	REMARK



使用圧力	: 0.01~0.2MPa
耐圧力	: 0.2MPa
空気流量	: 10~180L/min (非通電時)
最低空気流量	: 2L/min (30V) 4L/min (50V) 18L/min (100V)
消費電力	: 350W
出口空気温度	: 入気温度~800℃
周囲温度	: 0℃~常温
製品質量	: 41g

明細書: S-36195

AC100V: 標準品

吹出口: スリットノズルタイプ

温度センサー: 有

APPR'D 伊達	BN-SJD350-E-100-C-SC
CHK'D 山本	スーパージェットヒート
DES'D 坂口	NIHON SEIKI CO., LTD.
DRAWN 坂口	DRAWING No.
SCALE 3/2	ZZ00-0038
DATE 20.09.04	