

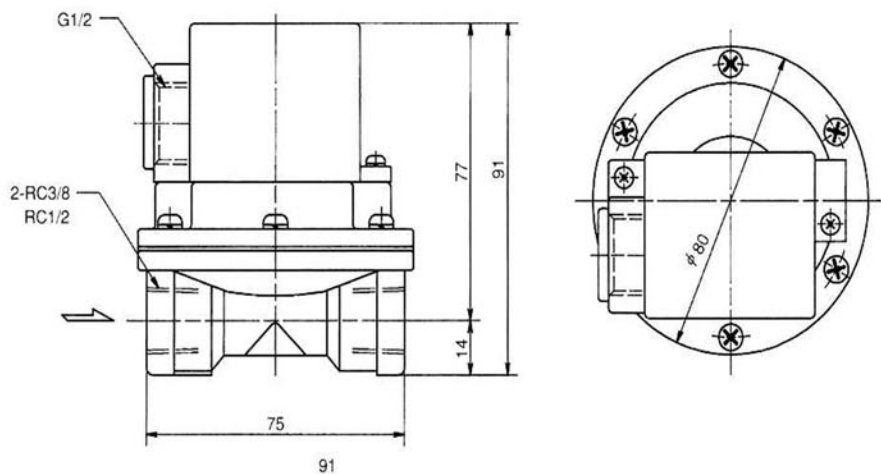
フロースイッチ

標準仕様・型番

		EA153E	
型番		-13	-14
呼径		10A	15A
配管サイズ	Rc	3/8	1/2
使用流体	—	清水	
使用圧力	(MPa)	0.05~0.5	
耐圧力	(MPa)	1.0	
流体温度	(°C)	5~60	
周囲温度	(°C)	5~60	
検知可能流量	(ℓ/min)	5~20	
質量	(kg)	0.9	
接点容量		1a1b接点 AC125-250V 15A DC125V 0.5A DC250V 0.25A	



寸法・流量特性図



10A.15A

水 圧 0.1MPa
最大流量 35ℓ/min

