

フロースイッチ (BN-13シリーズ)

■型番表示

EA153E-13.-14 : BN-1321
 EA153E-23.-24 : BN-1321L
 EA153E-26.-28 : BN-1311

BN- 1321 - 10

呼 径

型 番

■標準仕様・型番

型 番		BN-1321	BN-1321L	BN-1311		
呼 径		10A 15A	10A 15A	20A 25A	40A	
配管サイズ	Rc	3/8 1/2	3/8 1/2	3/4 1	1 1 1/2	
使用流体		清 水				
使用圧力	(MPa)	0.05~0.5				
耐 圧 力	(MPa)	1.0				
流体温度	(°C)	5~60				
周囲温度	(°C)	5~60				
検知可能流量	(ℓ/min)	5~20	0.8~5	流量特性表参照		
質 量	(kg)	0.9	0.9	1.3	1.5	2.0
接点容量		1c接点 AC125V 250V 11A DC125V 0.5A DC250V 0.25A		1c接点 AC125V 250V 10A DC125V 0.5A DC250V 0.25A		

*BN-1321Lは低流量タイプです。



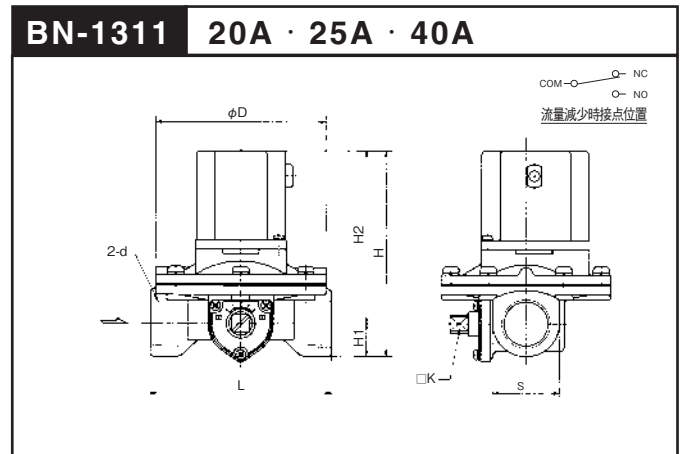
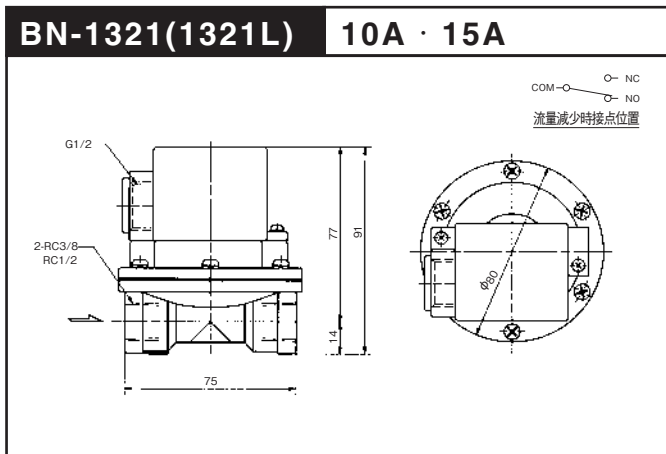
BN-1321 BN-1321L



BN-1311

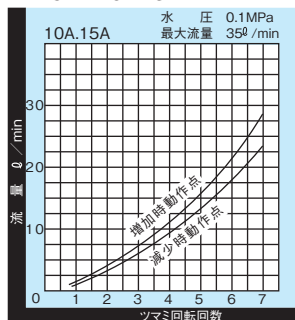
EA153E-26.-28

■寸法・流量特性図 EA153E-13.-14.-23.-24

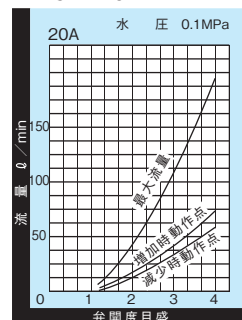


呼 径 記号	d	L	D	H1	H2	H	K	S
20A	Rc3/4	100	94	18	96	114	10	37
25A	Rc1	100	94	22	99	121	10	44
40A	Rc1 1/2	110	94	30	107	137	13	60

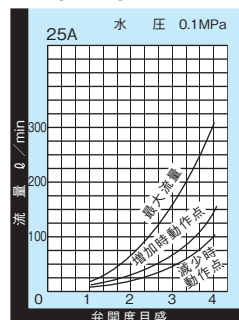
BN-1321 10A・15A



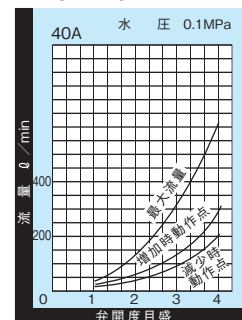
BN-1311 20A



BN-1311 25A



BN-1311 40A



*BN-1321Lの流量特性表は別途お問い合わせ下さい。