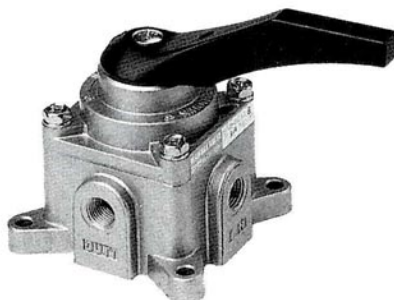


手動切換バルブ

EA153EA-3

標準仕様

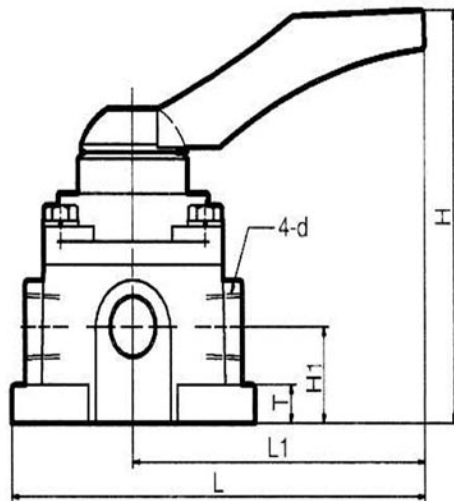
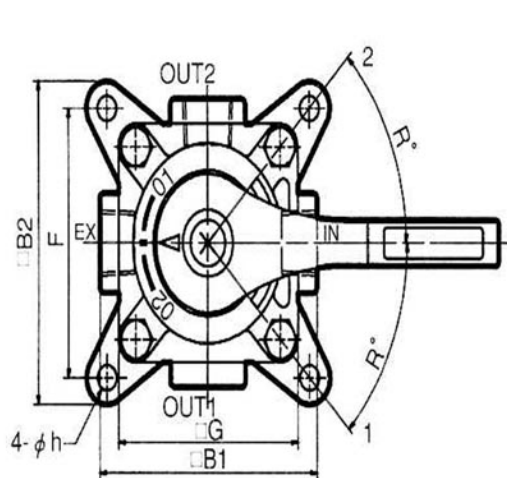
呼 径		10A
配管サイズ	(Rc)	3/8
使用流体	—	空気
使用圧力	(MPa)	0~0.7
耐 圧 力	(MPa)	1.5
周囲温度	(℃)	5~70
有効断面積	(mm ²)	27
質 量	(kg)	0.8



(側面配管)

寸法図

記号	d	F	L1	L	B1	B2	G	T	H1	H	h	R	P
呼 径 10A	Rc3/8	70	100	142	75	84	62	10	25	107	6.6	45	50



(mm)