

スピードコントローラ BN-2800

EA153EB-1 : BN-2800S

EA153EB-2.-3.-4 : BN-2800

型番表示

BN- 2800 - 10

呼径

型番

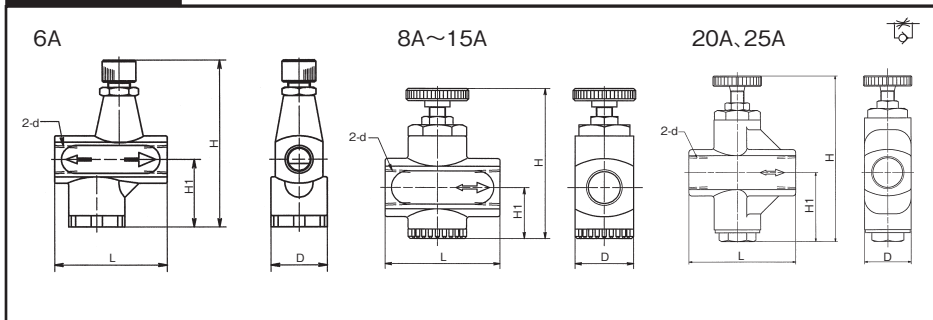
標準仕様・型番

型番		BN-2800S		BN-2800				
呼径		6A	8A	10A	15A	20A	25A	
配管サイズ	(Rc)	1/8	1/4	3/8	1/2	3/4	1	
使用流体	—	空気						
使用圧力	(MPa)	1.0以下						
耐圧力	(MPa)	1.5						
周囲温度	(°C)	5~60						
有効断面	ニードル側	(mm ²)	2.2	14	20	24	75	130
	チェック側	(mm ²)	6.5	16	22	26	70	115
質量	(kg)	0.1	0.2	0.3	0.4	0.8	1.2	

寸法図

EA153EB-1.-2.-3.-4

BN-2800 6A・8A・10A・15A・20A・25A



呼径	記号	d	L	H1	H	D
6A		Rc1/8	40	24	60	20
8A		Rc1/4	46	21.5	66	22
10A		Rc3/8	55	24.5	73	28
15A		Rc1/2	65	24.5	78	30
20A		Rc3/4	90	59	147	40
25A		Rc1	110	71	172	48

