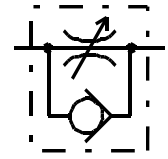


取扱説明書



スピードコントローラ

型番号：BN - 2800 - 6A ~ 40A

安全にお使い頂くために、ご使用前に必ずお読みください。

安全に使うための表示

次の表示や図記号の意味をよくご理解の上、ご使用ください。

表示 表示の意味



「取扱を誤った場合に人が死亡する、または重傷を負う可能性があること」を示します。

危険



「取扱を誤った場合に危険な状況が起こり、人が障害を負う可能性、または物的障害が発生する可能性があること」を示します。

注意

図記号

図記号の意味



「特定の条件において破裂の可能性がある、注意を要すること」を示します。



安全上の注意事項

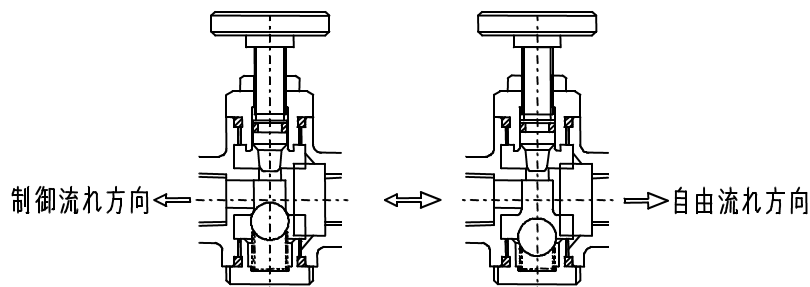


- ・使用圧力は、1.0 MPa以下で使用してください。
- ・使用温度は、5 ~ 60 の範囲内で使用してください。
- ・分解点検は、機器と配管内の圧力を抜いてから行ってください。

1. 構造と作動

スピードコントローラは、ニードルバルブとチェックバルブを一体に構成したもので、空気圧回路中では、アクチュエータなどの速度制御を行うためのバルブです。

流れ方向に制御流れと自由流れがあり、制御流れ時、チェックバルブは閉じられており、空気圧がニードルバルブを通過することによって流量が調整されます。自由流れ時は、チェックバルブが開き、ニードルバルブとチェックバルブの両方から流れます。

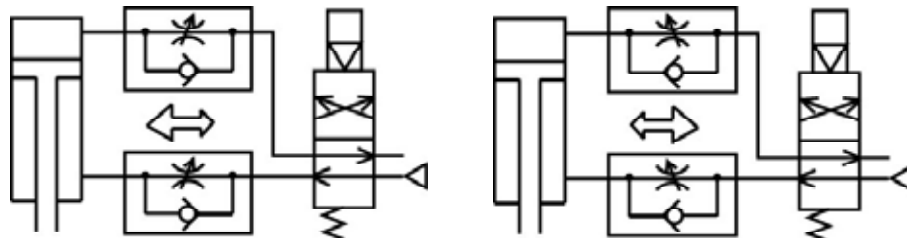


メータアウト制御とメータイン制御

空気圧アクチュエータの速度制御には、メータアウト制御とメータイン制御があります。一般的には、制御性のよりメータアウト制御が多く用いられています。

メータイン制御の場合、排気の空気圧はすぐに排出され大気圧に近い状態となります。給気側の空気圧の流入は排気に比べて遅いため、スティックスリップ（間欠運動現象）作動が起こりやすい制御回路です。

メータアウト制御の場合、排出空気量を制御するため、スティックスリップは発生せず、負荷変動力が生じたときも、給気、排気両側の圧力が確保されているため、速度への影響が少なく、コントロールしやすい制御回路です。



メータアウト制御回路

メータイン制御回路

2. 使用・取付



使用時の注意



- ・使用圧力は、1.0 MPa以下で使用してください。
- ・使用温度は、5～60 の範囲内で使用してください。
- ・上流側にエアフィルタを設け、異物やドレンの混入を防止してください。

3. 仕様

呼び口径	6 A	8 A	10 A	15 A	20 A	25 A	40 A	
配管接続口	Rc1/8	Rc1/4	Rc3/8	Rc1/2	Rc3/4	Rc1	Rc1-1/2	
使用流体	空気							
使用圧力	0～1.0 MPa							
耐圧力	1.5 MPa							
周囲温度	5～60							
有効断面積	NV	2.2mm ²	14mm ²	21mm ²	24mm ²	75mm ²	130mm ²	300mm ²
	CV	6.5mm ²	16mm ²	22mm ²	26mm ²	70mm ²	115mm ²	480mm ²
質量	0.1kg	0.2kg	0.3kg	0.4kg	0.8kg	1.2kg	1.8kg	

NVはニードルバルブ側、CVはチェックバルブ側を示します。

4. 取付

- ・取付姿勢は、制限がありません。
- ・取付位置は、制御する機器の近くにしてください。
- ・配管継手などは、配管する前にフラッシングをしてから使用してください。
- ・保守点検に便利のように、周囲に余裕空間を設けてください。

5. アクチュエータの速度調整

- ・ニードルバルブ用ハンドルを右回しにすると、流量は絞られ、左回しで流量は多くなります。アクチュエータの作動に合わせて絞り度合いを調整してください。
- 調整後は、ロックナットで固定してください。

6. 点検

保守点検

- ・アクチュエータの作動確認。
- ・ニードルバルブ用ハンドルの緩み確認。

分解点検



分解点検時の注意

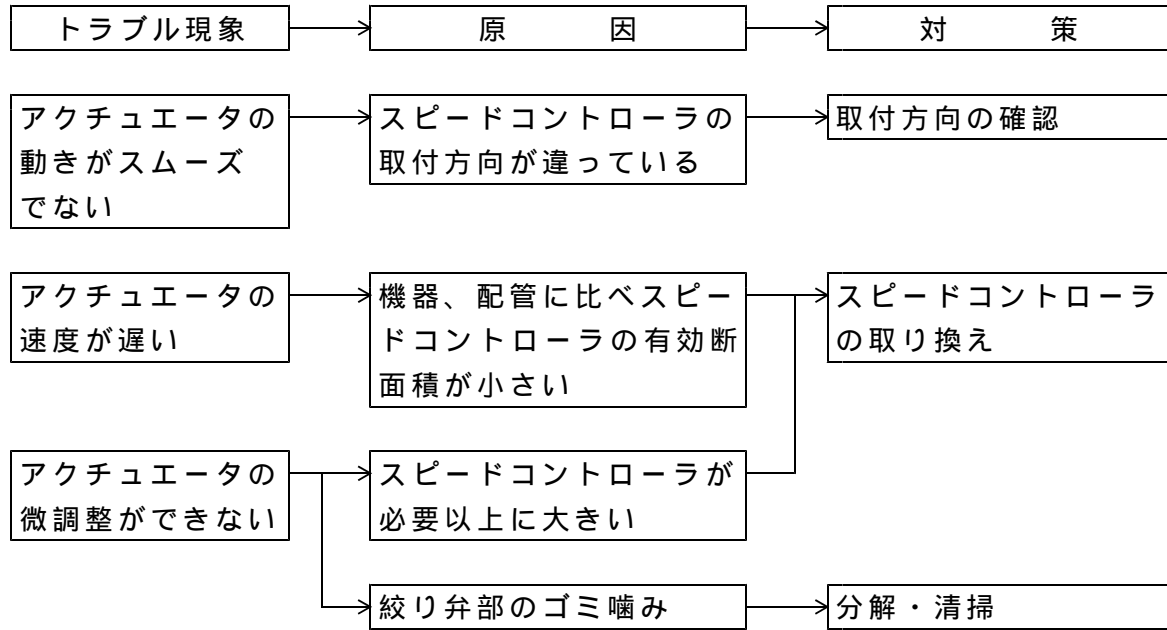


- ・分解点検は、機器と配管内の圧力を抜いてから行ってください。

7. 部品洗浄

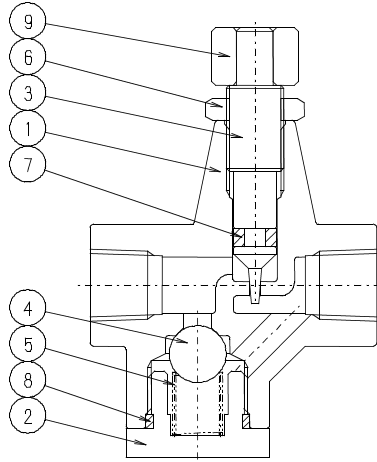
中性洗剤を使用し、清掃・洗浄してください。

8. トラブル対策



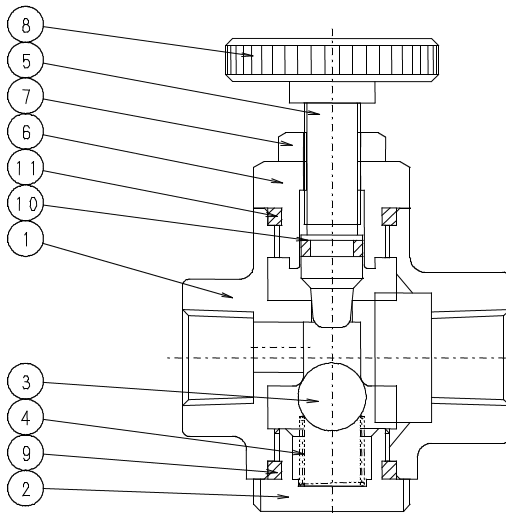
9 . 部品名称

6 A



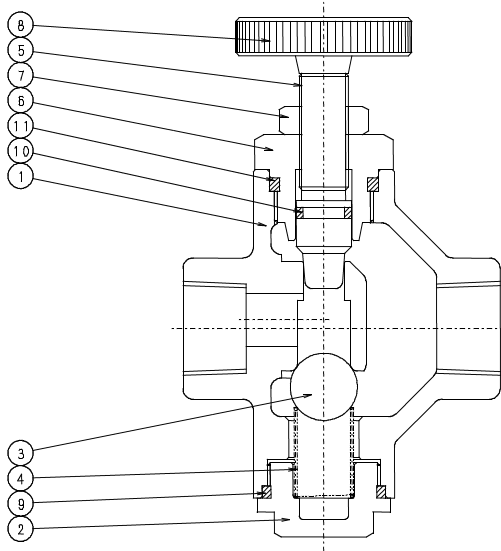
1	ボディ
2	プラグ
3	ニードルバルブ
4	チェックバルブ
5	チェックバルブバネ
6	ロックナット
7	ニードルパッキン
8	プラグガスケット
9	ハンドル

8 A、10 A、15 A



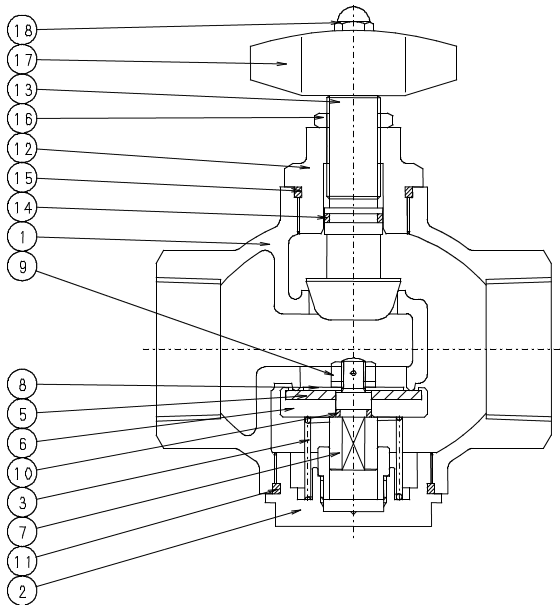
1	ボディ
2	プラグ
3	チェックバルブ
4	チェックバルブバネ
5	ニードルバルブ
6	ガイド
7	ロックナット
8	ハンドル
9	プラグガスケット
10	ニードルバルブパッキン
11	ガイドガスケット

20A、25A



1	ボディ
2	プラグ
3	チェックバルブ
4	チェックバルブバネ
5	ニードルバルブ
6	ガイド
7	ロックナット
8	ハンドル
9	プラグガスケット
10	ニードルバルブパッキン
11	ガイドガスケット

40A



1	ボディ
2	プラグ
3	スプリング
4	
5	ディスク
6	ディスクホルダ
7	ガイド
8	ワッシャ
9	ナット
10	ディスクホルダガスケット
11	プラグガスケット
12	ガイドスクリュ
13	ニードルバルブ
14	ニードルバルブガスケット
15	ガイドスクリュガスケット
16	ロックナット
17	ハンドル
18	キャップナット