

サイレンサ

BN-2600

EA153ED-1 : BN-2600S
EA153ED-2.-3.-4.-6.-8.-15 : BN2600

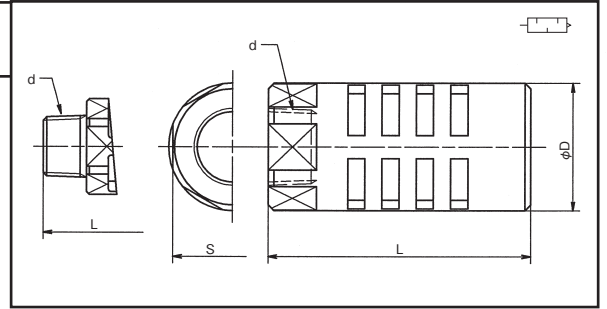


■型番表示

BN- 2600 - 10

呼 径
型 番

型番	BN-2600S		BN-2600				
呼 径	6A	8A	10A	15A	20A	25A	40A
配管サイズ	—	R1/8	R1/4	R3/8	R1/2	Rc3/4	Rc1 1/2
使用流体	—						空 気
使用圧力 (MPa)	—						1.0以下
耐 圧 力 (MPa)	—						1.5
周囲温度 (°C)	—						-10~60
有効断面積 (mm ²)	15	40	60	80	200	300	580
質 量 (g)	10	20	50	50	200	200	500



呼 径	記 号	d	S	L	D
6A		R1/8	—	42.5	16
8A		R1/4	19	46	21
10A		R3/8	30	63	33
15A		R1/2	30	65	33
20A		Rc3/4	41	92	44
25A		Rc1			
40A		Rc1 1/2	60	121	64

ニードルサイレンサ

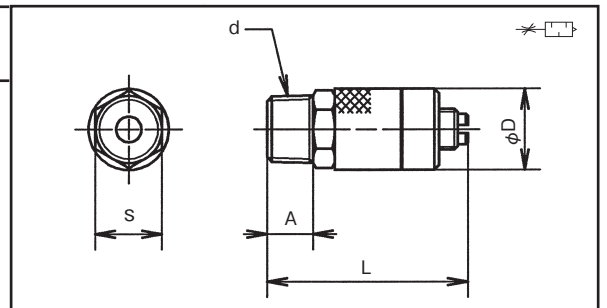
BN-9N12M



■型番表示

BN- 9N12M - 10

呼 径
型 番



呼 径	記 号	d	A	L	D	S	有効断面積 (mm ²)	質量 (g)
M5		M5×0.8	4	23.5	9	8	2	6.5
6A		R1/8	7	29	12	10	8	15.7
10A		R3/8	10	47	22	19	32	85.0

ラインチェック弁

BN-9L21

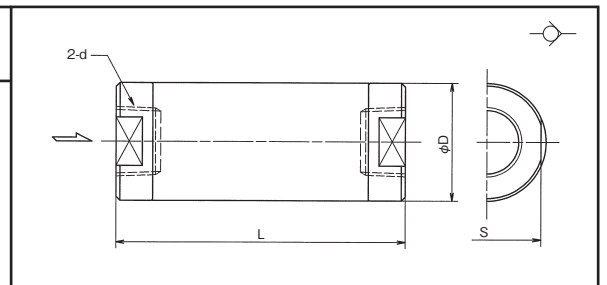
EA153EE-2.-3.-4.-6.-8



■型番表示

BN- 9L21 - 10

呼 径
型 番



呼 径	記 号	d	S	L	D	有効断面積 (mm ²)	質量 (g)
8A		Rc1/4	19	50	24	30	200
10A		Rc3/8	27	80	32	60	250
15A		Rc1/2				80	250
20A		Rc3/4	41	110	45	160	700
25A		Rc1				195	700

ニードル弁

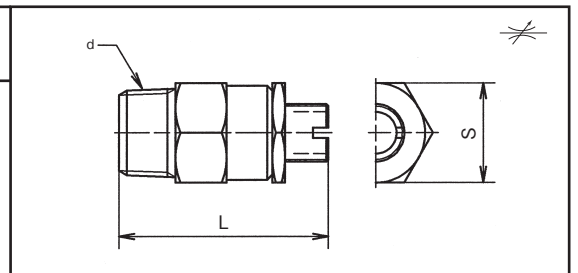
BN-9N11



■型番表示

BN- 9N11 - 10

呼 径
型 番



呼 径	記 号	d	S	L	リフト	有効断面積 (mm ²)	質量 (g)
8A		R1/4	14	31	7.5	15	20
10A		R3/8	19	41	9	30	50
15A		R1/2	22	48	11	45	80
20A		R3/4	27	62	14	80	140
25A		R1	36	69	15	120	300